



NEOR

Інструкція з використання ламінатора NEOR

MODEL 8306

Зміст

1. Заходи безпеки	3
2. Зовнішній вигляд та опис	4
3. Розпаковування	5
4. Установка	5
5. Експлуатація	5
6. Очищення та технічне обслуговування	7
7. Зберігання	8
8. Гарантійне обслуговування	8
9. Технічні характеристики	9

1. ЗАХОДИ БЕЗПЕКИ

Неправильне використання ламінатора може призвести до тяжких травм або завдати матеріальних збитків. Перед використанням ламінатора обов'язково ознайомтесь з інструкцією, особливо з розділом “Заходи безпеки”.

1. Ламінатор призначений тільки для використання у побуті. Не використовуйте в комерційних цілях. Використовуйте ламінатор тільки за його прямим призначенням.
2. Не використовуйте ламінатор за умов видимих пошкоджень, потрапляння рідини або інших сторонніх предметів в середину ламінатора або будь-яких ознак його несправності.
3. Не знімайте кришку корпусу та не намагайтеся ремонтувати/модифікувати пристрій самостійно. Зверніться до спеціалізованого сервісного центру.
4. Уникайте падіння ламінатору!
5. Встановлюйте ламінатор на горизонтальній, плоскій і стійкій поверхні.
6. Не кладіть нічого зверху на ламінатор, не перешкоджайте його нормальному охолодженню.
7. Перш ніж підключити ламінатор до електромережі переконайтеся, що напруга, зазначена на ламінаторі, відповідає напрузі місцевої електромережі.
8. Не намагайтеся підключати пристрій до будь-якого іншого джерела живлення.
9. Не затискайте та не протягуйте шнур живлення у дверних отворах або поблизу джерел тепла.
10. Слідкуйте за тим, щоб шнур не перекручувався й не перегинався, не стикався з гострими предметами, кутами й окрайками меблів.
11. Під час роботи ламінатора не торкайтесь верхньої частини корпусу тому, що вона нагрівається
12. Під час використання ламінатора не занурюйте шнур, електричну вилку у воду або іншу рідину.
13. Не торкайтесь шнура живлення, корпусу мокрими або вологими руками, це може призвести до ураження електричним струмом.
14. Не занурюйте ламінатор у воду та не залишайте його під впливом атмосферних явищ (дощу, прямих сонячних променів тощо).

15. Не використовуйте ламінатора у безпосередній близькості від води, відкритого вогню, поблизу джерел тепла, опалення тощо.

16. Не намагайтеся чистити ламінатор хімічними розчинниками або абразивними чистячими засобами, оскільки це може пошкодити покриття.

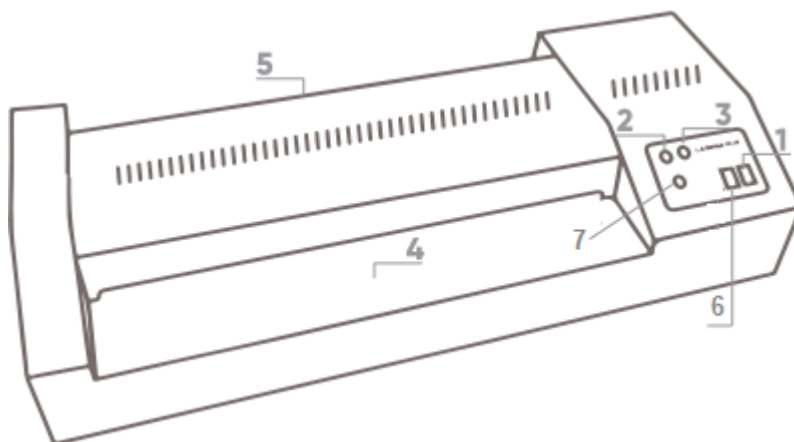
17. Використовуйте для догляду за виробом м'яку та чисту суху тканину.

18. До чищення ламінатора переконайтеся, що він відключений від мережі живлення та повністю охолов.

19. Для ламінування використовуйте лише ті витратні матеріали, які відповідають параметрам, зазначеним у технічних характеристиках Вашої моделі. Не намагайтесь використовувати плівку іншої товщини або заламінувати документ більшої товщини, ніж призначено у технічних характеристиках Вашої моделі — це може привести до пошкодження документа або ламінатора.

Товщина плівки мкм	Температура С
75	105-110
100	115-120
125	120-125
175	130-140

2. ЗОВНІШНІЙ ВИГЛЯД



1. Перемикач режимів роботи «COLD/OFF/HOT».
2. Індикатор живлення «POWER».
3. Індикатор готовності до роботи у режимі гарячого ламінування «READY».
4. Отвір подачі документа на ламінацію.
5. Вихід заламінованого документа.
6. Зміна напрямку руху валів (реверс).
7. Регулятор температури.

3. РОЗПАКУВАННЯ

Після транспортування або зберігання ламінатора при температурі нижче 0°C необхідно витримати його при кімнатній температурі не менше трьох годин.

1. Повністю розпакуйте пристрій та видаліть будь-які предмети, що заважають роботі пристрою.
2. Перевірте цілісність ламінатора за наявності пошкоджень не користуйтеся пристроєм.
3. Розмотайте мережевий шнур живлення й витягніть його вздовж усієї довжини.

4. УСТАНОВКА

1. Для використання встановіть ламінатор на рівній поверхні.
2. Забезпечте достатньо вільного простору в передній та задній частині ламінатора в залежності від максимального формату документа для ламінування.
3. Забезпечте вільну циркуляцію повітря біля ламінатора для його охолодження.

5. ЕКСПЛУАТАЦІЯ

Важливо

На внутрішню сторону ламінаційної плівки нанесений спеціальний клей. Відкрийте конверт плівки для ламінування і помістіть папір у центр конверта якомога ближче до спаяного краю та закрийте конверт. Переконайтесь, що з усіх сторін рівна відстань від краю паперу до краю

плівки (наприклад, при ламінуванні паперу формату А4 відстань від краю плівки повинна бути близько 3 мм.). Конверт для ламінування треба подавати до ламінатора спаяним краєм. Ламінатор розрахований на використання конвертів з плівки товщиною від 80 до 125 мікрон. Товщина документа що можна заламінувати становить 0,6 мм.

1. Під'єднайте ламінатор до мережі електроживлення 220 В.

2. Увімкніть ламінатор, використовуючи перемикач з маркуванням "COLD/OFF/HOT",

встановивши його у положення "COLD" або "HOT". Повинен загорітися червоний

індикатор з маркуванням "POWER".

3. Для ХОЛОДНОГО ламінування оберіть режим "COLD" за допомогою перемикача

"COLD/OFF/HOT". У режимі ХОЛОДНОГО ламінування зелений індикатор з маркуванням

"READY" буде світити.

4. Для ГАРЯЧОГО ламінування оберіть режим "HOT" за допомогою перемикача

"COLD/OFF/HOT". Щоб розпочати гаряче ламінування треба дочекатися, коли

загоріться зелений індикатор з маркуванням "READY" (Потрібно приблизно 3-4 хвилин).

Після чого ламінатор готовий до ГАРЯЧОГО ламінування.

5. Якщо після використання ламінатора в режимі ГАРЯЧОГО ламінування необхідно

виконати ХОЛОДНЕ ламінування, ламінатору треба охолонути до кімнатної температури (приблизно 30 хвилин).

При необхідності використання ГАРЯЧОГО ламінування після ХОЛОДНОГО треба

перемикач "COLD/OFF/HOT" встановити у положення "OFF" та зачекати 3-4 секунди,

після можна перемикати в положення "HOT" та використовувати ламінатор у режимі

ГАРЯЧОГО ламінування.

6. Після вибору режиму ламінування та переходу ламінатора у необхідний режим

підготуйте документ та плівку для ламінування. Для ламінування використовуйте

плівку з товщиною відповідно до технічних характеристик Вашої моделі (80-125 мкм

для моделі NEOR 8306). Товщина документа для ламінування не повинна бути більше

ніж 0,6 мм для моделі NEOR 8306.

7. Вставте конверт з плівки для ламінування у відповідний отвір на ламінаторі.

Конверт для ламінування треба вставляти рівно посередині отвору для ламінування

склеєним краєм уперед до моменту, коли його підхоплять вали ламінатора.

8. Конверт буде рівномірно рухатися вперед під дією валів ламінатора з

встановленою швидкістю, доки не вийде з відповідного отвору у задній частині

ламінатора.

9. Після використання вимкніть ламінатор, встановивши перемикач "COLD/OFF/HOT"

у положення "OFF". Витягніть вилку кабелю електроживлення з розетки.

6. ОЧИЩЕННЯ ТА ТЕХНІЧНЕ ОБСЛУГОВУВАННЯ

Очищення ламінатора полягає у видаленні бруду з поверхні корпусу.

1. Перед видаленням бруду з корпусу від'єднайте ламінатор від мережі електроживлення та дайте йому охолонути.

2. Для видалення бруду використовуйте м'яку ганчірку трохи змочену у миючому

засобі або у спеціальному розчині для чистки оргтехніки.

3. Заборонено розпилювати спрей для очищення від бруду безпосередньо на ламінатор.

Важливо

Ламінатор заборонено мити. Вихід ламінатора з ладу внаслідок потрапляння всередину будь-якої речовини не буде вважатися гарантійним випадком.

7. ЗБЕРІГАННЯ

1. Перш ніж прибрати ламінатор на тривале зберігання, очистіть його і ретельно просушіть.
2. Зберігайте ламінатор у сухому місці при кімнатній температурі.
3. Зберігайте ламінатор у недоступному для дітей і людей з обмеженими можливостями місці.
4. Бажано зберігати ламінатор у фабричному пакуванні.

8. ГАРАНТІЙНЕ ОБСЛУГОВУВАННЯ

Строк служби виробу становить 2 роки.

Після закінчення цього терміну виробник не несе відповідальності за безпечну роботу виробу, а також за заподіяння шкоди здоров'ю чи майну.

Гарантійний термін обслуговування вказано у гарантійному талоні.

Виробник не несе відповідальності за всі пошкодження і збиток, спричинені недотриманням вказівок з техніки безпеки і технічного обслуговування.

Насамперед це поширюється на:

- використання виробу не за призначенням;
- технічні зміни виробу;
- непрямі збитки внаслідок подальшого використання виробу з несправними деталями.

Усі роботи, наведені в розділі про технічне обслуговування, мають здійснюватися регулярно.

Виробник не несе відповідальності у разі заподіяння шкоди через пошкодження внаслідок невиконаних робіт з техобслуговування.

До таких пошкоджень, крім іншого, належать:

- корозійні пошкодження та інші наслідки неправильного зберігання;
- пошкодження внаслідок застосування неоригінальних запчастин;
- пошкодження внаслідок робіт з техобслуговування та ремонту, які здійснювалися неуповноваженими спеціалістами.

9. ТЕХНІЧНІ ХАРАКТЕРИСТИКИ

Напруга живлення	220 В \pm 10% 50 Гц
Максимальна споживана потужність	500 Вт
Максимальний формат	A3 (297 x 420 мм)
Товщина плівки	80-125 мкм
Максимальна товщина ламінування	0,6 мм
Швидкість ламінування	500 мм/хв
Кількість валів	4
Час готовності	3-4 хв
Особливості	холодне ламінування, гаряче ламінування, функція реверсу

Термін служби виробу	24 міс
Робоча температура	Від +10 до +40°C (При відносній вологості 10-90% без конденсації вологи)
Розміри	450 x 175 x 92 мм
Вага	7,5 Кг

Офіційний представник в Україні: ТОВ «КРЕО СІНЕРЖІ»

Адреса: 41600, Україна, Сумська обл., м. Конотоп, вул. Успенсько-Троїцька 37а

Виробник: Ningbo Ofitech Business Machines Co., Ltd.

Адреса: Qifa Industrial City, Ningbo, Zhejiang , Китай.