



NEOR

Інструкція з використання мультипічі NEOR AIRY PRO

MODEL 14L17 CH

Зміст

1. Заходи безпеки та застереження	3
2. Зовнішній вигляд та опис	5
3. Розпакування і перше використання	6
4. Використання аксесуарів	7
5. Експлуатація	10
6. Очищення та технічне обслуговування	14
7. Зберігання	15
8. Гарантійне обслуговування	15
9. Технічні характеристики	16
10. Додаток. Принципова електрична схема	17

1. ЗАХОДИ БЕЗПЕКИ ТА ЗАСТЕРЕЖЕННЯ

Будь ласка, уважно прочитайте «Заходи безпеки» перед використанням приладу, і використовуйте його належним чином, щоб уникнути пошкоджень або небезпеки викликані неправильним використанням.

1. Не занурюйте шнур живлення, вилку або корпус у воду або під кран під час чищення, щоб уникнути пошкодження або виникнення небезпеки.

2. Не допускайте потрапляння рідини всередину приладу, щоб уникнути ураження електричним струмом або короткого замикання.

3. Не закривайте вентиляційні та вихідні отвори приладу під час роботи.

4. Деякі частини приладу під час роботи мають високу температуру, наприклад, кошик, підставка для тостів, піддон тощо. Будь ласка, використовуйте ручку, щипці або рукавички замість того, щоб торкатися безпосередньо руками.

5. Переконайтеся, що ваша вихідна напруга відповідає напрузі, зазначеній на етикетці приладу.

6. Не користуйтеся нестандартними джерелами живлення чи іншими пристроями для підключення.

7. Перед використанням, будь ласка, перевірте шнур живлення приладу та аксесуарів, не використовуйте їх з будь-якими пошкодженнями.

8. Слідкуйте, щоб шнур живлення не торкався гострих країв та гарячих поверхонь.

Примітка: у даному приладі використовується короткий шнур живлення, щоб зменшити ризик заплутування або спіткання об нього. Використовуйте подовжувачі з обережністю. Позначена електрична потужність подовжувача має бути такою ж, як і номінальна потужність приладу.

9. Не вмикайте прилад у мережу та не торкайтеся панелі керування мокрими руками.

10. Не ставте і не використовуйте прилад на або поблизу горючих матеріалів, таких як скатертина, штори або шпалери, щоб уникнути загоряння.

11. Не використовуйте пристрій при наступних обставинах: на газовій або електричній плиті або поруч з нею, в печах з підігрівом або поблизу відкритого вогню.

12. Через високу температуру у внутрішній камері мультипечі під час роботи, не ставте туди пластиковий посуд, миски або захисну плівку.

13. Під час використання прилад слід розміщувати на горизонтальній та стійкій поверхні. Не ставте на пластик, дошку або будь-яку іншу поверхню, що швидко нагрівається і легко займається.

14. Не ставте прилад впритул до стіни або інших приладів, між ними має залишатися вільний простір близько 10 см.
15. Не кладіть нічого на верхню частину приладу та не зберігайте нічого всередині мультиварки.
16. Не використовуйте прилад не за призначенням, зазначеним у цьому посібнику.
17. Не залишайте прилад без нагляду.
18. Під час смаження гаряча пара буде виходити через задній вихідний отвір для повітря. Тримайте руки та обличчя на безпечній відстані від пари та отворів для виходу повітря. Також будьте обережні з гарячою парою та повітрям, коли виймаєте з приладу кошик, лоток або решітку.
19. Після завершення готування і виймання їжі, не торкайтеся компонента нагрівача з дуже високою температурою.
20. Якщо попередньо встановлений час занадто довгий, їжа може згоріти і задимітись, дим вийде з отвору для виходу повітря, негайно вимкніть прилад і очистьте кошик, решітку і піднос від їжі та жирів.
21. Після використання мультиварки, будь ласка, натисніть кнопку живлення, потім витягніть вилку з розетки, уникайте прямого сильного смикання за шнур живлення.
22. Від'єднуйте прилад від розетки, коли він не використовується або перед чищенням, спочатку дайте йому охолонути, а потім проводьте чищення.
23. Не використовуйте сторонні аксесуари.
24. Цей прилад призначений для використання в домашніх умовах. Не використовуйте його на відкритому повітрі.
25. Очистьте і витріть насухо кошик, підставку і лоток, перш ніж класти всередину їжу.
26. Заборонено очищати прилад металевими губками. Дрібні фрагменти губки можуть відриватися та зіштовхнутися з електричними елементами, створюючи ризик ураження електричним струмом.
27. Прилад із вбудованим запобіжним вимикачем. Тільки при правильному розташуванні рушійної частини варильного вікна, прилад можна перевести в режим очікування.
28. Завжди відключайте прилад від мережі, якщо він не використовується.
29. Цим приладом можуть користуватися діти віком від 8 років і старше та особи з обмеженими фізичними, сенсорними або розумовими здібностями або з недостатнім досвідом і знаннями, якщо вони перебувають під наглядом або проінструктовані щодо безпечного використання приладу і розуміють пов'язані з цим небезпеки. Діти не повинні гратися з приладом. Чищення та догляд за приладом не повинні виконуватися дітьми, якщо вони не досягли 8-річного віку і не перебувають під наглядом дорослих.

30. Зберігайте прилад і шнур живлення в недоступному для дітей молодше 8 років місці.

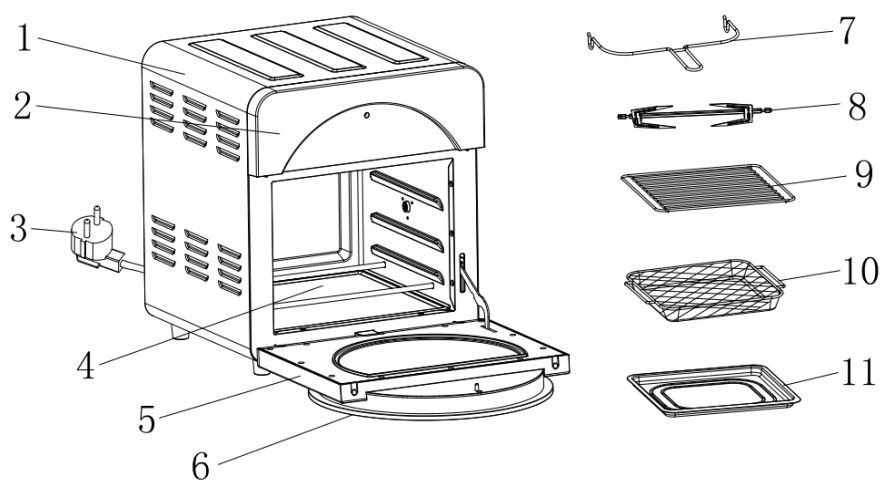
31. Дверцята або зовнішня поверхня можуть нагріватися під час роботи приладу.

32. Даний прилад не призначений для роботи за допомогою зовнішнього таймера або окремої системи дистанційного керування.

33 Слід виявляти особливу обережність під час переміщення приладу, якщо він містить гарячу олію або їжу. Неправильне використання, в тому числі переміщення приладу під час роботи, може стати причиною травм.

34. Забороняється самостійно ремонтувати пристрій. Не розбирайте його самостійно, при виникненні будь-яких несправностей вимкніть його з електричної розетки та зверніться до авторизованого (уповноваженого) сервісного центру.

2. ЗОВНІШНІЙ ВИГЛЯД ТА ОПИС



1. Корпус	6. Панель управління
2. Передня панель	7. Ручка
3. Шнур живлення	8. Вертель
4. Внутрішня підставка	9. Решітка
5. Дверка	10. Сітчастий кошик
	11. Піддон для крапель



1. «Меню» - кнопка для вибору програм приготування, загалом є 16 попередньо встановлених програм приготування їжі;
2. «Температура» - кнопка для переходу в режим налаштування температури приготування;
3. «Час» - кнопка для переходу в режим налаштування часу приготування;
4. «+» - кнопка для збільшення температури чи часу приготування;
5. «-» - кнопка для зменшення температури чи часу приготування;
6. «Нижній нагрів» - кнопка вибору нижнього нагрівального елемента;
7. «Верхній нагрів» - кнопка вибору верхнього нагрівального елемента;
8. «Гриль» - кнопка для ввімкнення режиму обертання вертела;
9. «Таймер» -кнопка для вибору часу початку готування їжі;
10. «Вкл/Викл» - перехід в режим очікування / вимкнення мультиварки.

3. РОЗПАКОВУВАННЯ І ПЕРШЕ ВИКОРИСТАННЯ

Після транспортування або зберігання мультиварки при зниженій температурі необхідно

витримати її при кімнатній температурі не менше трьох годин.

Перед першим використанням:

1. Видаліть усі пакувальні матеріали, наклейки та етикетки.
2. Переконайтеся, що в внутрішній камері не знаходяться зайві предмети.

3. Перевірте цілісність пристрою та кабелю живлення, за наявності пошкоджень не

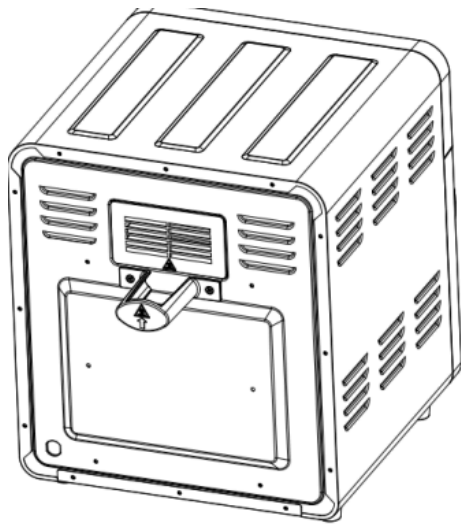
користуйтеся пристроєм.

4. Очистіть піддон для крапель і всі інші аксесуари гарячою водою, рідиною для миття посуду та неабразивною губкою.

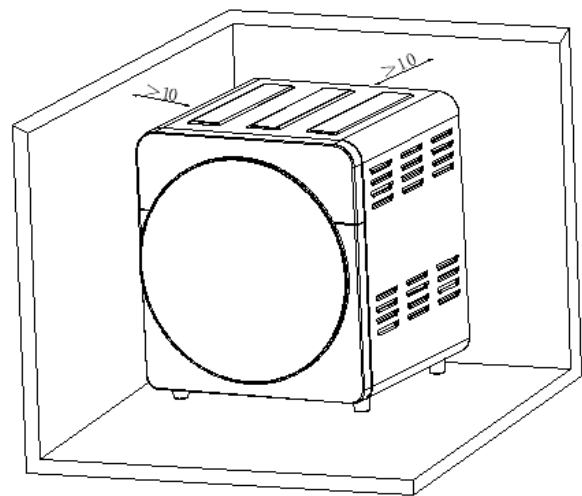
5. Протріть ганчіркою внутрішню та зовнішню частини приладу.

6. Встановіть перегородку для виходу повітря перш ніж використовувати мультипіч (мал. 1).

7. Розмістіть прилад на горизонтальній поверхні, залишаючи принаймні 10 см вільного простору ззаду і з боків, і зверніть увагу на те, щоб тримати мультипіч подалі від штор / настиінних покриттів та інших горючих матеріалів (мал. 2).



Мал. 1



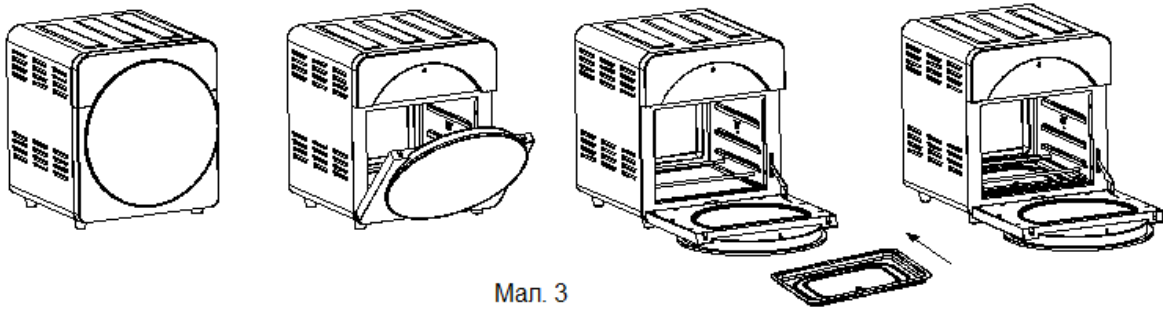
Мал. 2

8. Перед вмиканням переконайтеся в тому, що напруга електричної мережі відповідає робочій напрузі пристрою.

4. ВИКОРИСТАННЯ АКСЕСУАРІВ

1. Піддон для крапель

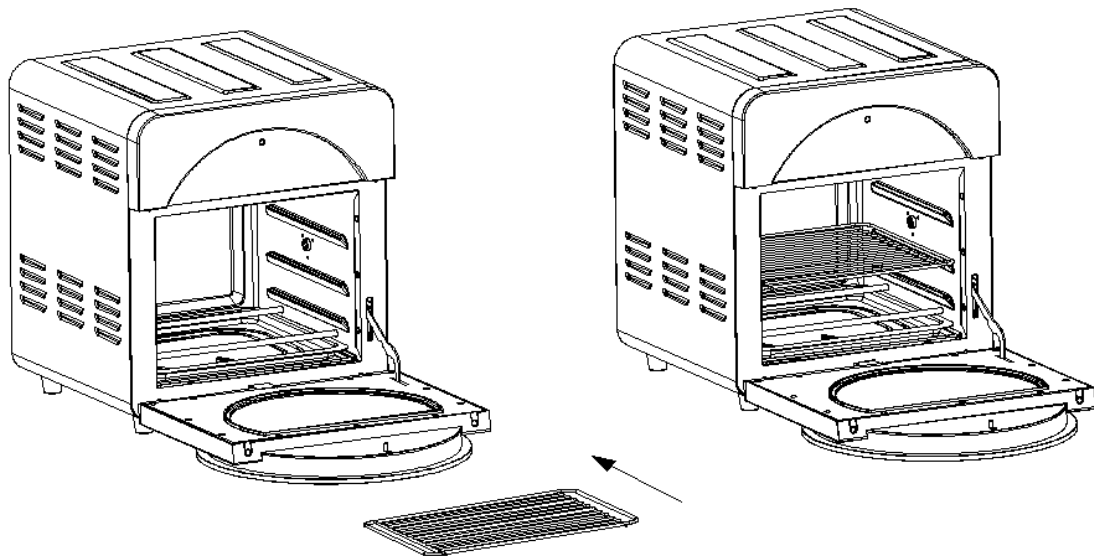
Відкривши передні дверцята, вставте піддон для крапель у пристрій у напрямку, показаному на малюнку 3



Мал. 3

2. Решітка

Вставте решітку в мультипіч відповідно до вказівок, показаних на малюнку 4:



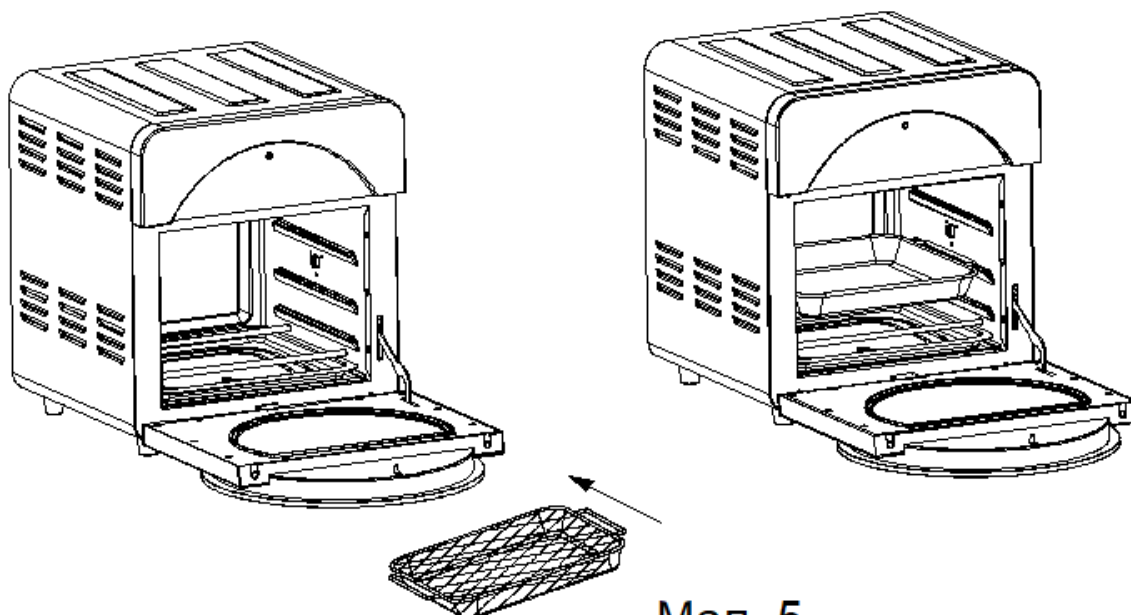
Мал. 4

Примітка!

Вибирайте відповідні аксесуари для різних страв.
Використовуйте кухонні рукавички, щоб вийняти піддон або решітку після завершення приготування.

3. Сітчастий кошик

Покладіть продукти в сітчастий кошик, помістіть його у внутрішню камеру та закрийте дверцята. Як показано на малюнку 5



Мал. 5

Примітка!

1. Будь ласка, завжди тримайте піддон для крапель в найнижчому рівні.
2. Не допускайте, щоб їжа перевищувала положення MAX. Якщо інгредієнти можуть стати більшими після нагрівання, розрахуйте кількість відповідно до нагрітого об'єму.
3. Існує запобіжний вимикач, тільки коли передні дверцята закриті мультипеч може працювати належним чином, інакше вона видасть нагадування про тривогу у вигляді звукового сигналу, при натисканні кнопки Вкл./Викл.

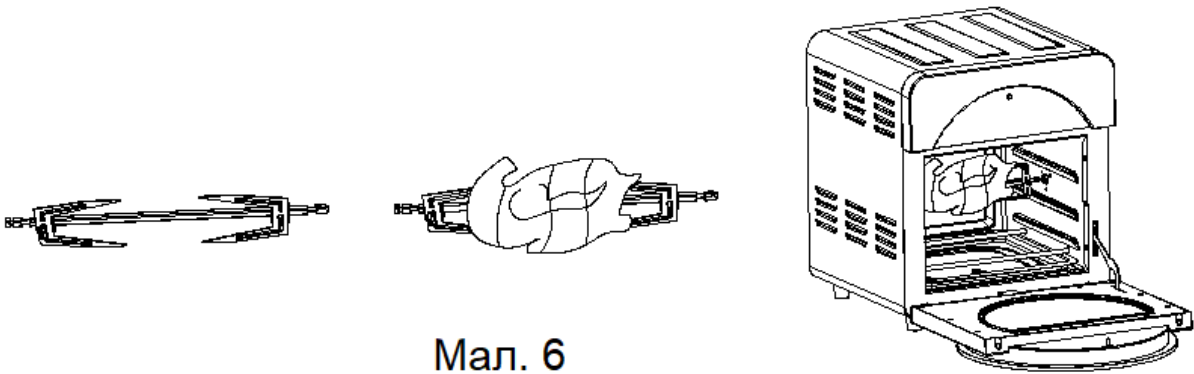
4. Вертель

Нанизуйте курку (чи інший продукт) на вертель, помістіть його у внутрішню камеру та закрийте дверцята. Як показано на малюнку 6

Під час виймання вертиля з мультипечі використовуйте ручку(7).

Примітка!

Загальна вага курки не повинна перевищувати 1,2 кг, якщо вага перевищує даний показник, використовуйте кошик для смаження













Мал. 6

5. ЕКСПЛУАТАЦІЯ

1. Підєднайте мультипіч до мережі електроживлення, пролунає звуковий сигнал, цифровий екран і всі індикаторні лампочки блимнуть один раз.
2. Натисніть кнопку "Вкл/Викл", індикатор і цифровий екран засвіяться, пристрій перейде в режим очікування.
3. У режимі очікування, крім кнопки "Вкл/Викл", "Меню" і "Таймер", всі інші кнопки заблоковані.
4. У режимі очікування, якщо протягом 60 секунд не буде виконано жодної операції, прилад автоматично вимкнеться.
5. У режимі очікування натисніть функціональну кнопку "Меню", щоб увійти в режим вибору програми приготування. Після вибору програми натисніть кнопку "Вкл/Викл", щоб перейти до приготування.

Вибір функцій меню

1. Мультипіч має 16 попередньо налаштованих програм для приготування їжі, щоб задовольнити ваші різні потреби.
2. Натисніть кнопку "Меню", при кожному натисканні кнопки на панелі керування індикатор буде загорятися на вибраній програмі приготування. Вибравши потрібну програму, натисніть кнопку "Викл / Викл", мультипіч почне працювати.
3. Комбінації часу і температури у програмах приготування наведені нижче. Ви також можете змінювати час і температуру приготування відповідно до фактичних потреб.

Меню	Встановлена температура	Встановлений час	Діапазон температур	Діапазон часу	Режим нагріву
Курка	220 °C	30 хв.	50-220 °C	1-60 хв.	
Розморозка	80 °C	10 хв.	50-220 °C	1-60 хв.	
Крила	200 °C	15 хв.	50-220 °C	1-60 хв.	
Сушка	70 °C	8 хв.	50-70 °C	1-60 хв.	
Стейк	180 °C	12 хв.	50-220 °C	1-60 хв.	
Картопля фрі	220 °C	20 хв.	50-220 °C	1-60 хв.	
Риба	180 °C	15 хв.	50-220 °C	1-60 хв.	
Овочі	180 °C	12 хв	50-220 °C	1-60 хв	
Попкорн	220 °C	8 хв	50-220 °C	1-60 хв	
Йогурт/Тісто	40 °C	90 хв	40 °C	1-60 хв	

Торт	180 °C	30 хв	50-220 °C	1-60 хв	
Шашлик	200 °C	15 хв	50-220 °C	1-60 хв	
Піца	180 °C	10 хв	50-220 °C	1-60 хв	
Підігрів	80 °C	30 хв	50-220 °C	1-60 хв	
Тост	220 °C	6 хв	50-220 °C	1-60 хв	
Печиво	180 °C	12 хв	50-220 °C	1-60 хв	

Примітка!

Чим більша порція смаженої курки або страви, тим більше часу і температури потрібно для її приготування, залежно від конкретної ситуації.

Налаштування часу та температури приготування

1. Після натискання кнопки "Меню", якщо вам потрібно скинути температуру і час приготування, натисніть кнопку "Температура/Час", щоб змінити час і температуру приготування.
2. При налаштуванні температури готування, цифровий екран блимає, потім натисніть "+" "-", щоб збільшити або зменшити температуру готування. Кожне натискання змінює температуру на 10 °C. Діапазон регулювання температури, для кожної програми, дивіться у таблиці вище .
3. При налаштуванні часу готування, коли індикатор блимає, натисніть "+" "-", встановіть бажаний час приготування. Кожне натискання - це зміна на 1 хвилину; якщо натиснути та утримувати, то це зміна на 10 хвилин. Діапазон часу приготування становить для кожної програми наведена в таблиці.

Режим нагріву

За замовчуванням, КУРКА, ПІДІГРІВ, СУШКА, ЙОГУРТ/ТІСТО, попередньо встановлені програми запрограмовані тільки з верхнім нагріванням, інші 12 функцій - з подвійним нагріванням вгору і вниз. Верхній нагрівальний елемент починає працювати, коли загорається індикатор. Те саме відбувається з нижнім нагріванням. Для більшості попередньо встановлених функцій, окрім КУРКА, ПІДІГРІВ, СУШКА, ЙОГУРТ/ТІСТО, користувач може вибрати верхній або нижній нагрів, натиснувши відповідні кнопки перед початком готування.

Відкладений старт

1. Натисніть кнопку "Таймер", і на екрані з'явиться час відкладеного старту за замовчуванням 1 година, ви можете відрегулювати час відкладеного старту за допомогою кнопок "+" і "-". Кожне натискання змінює на 1 хвилину, а тривале натискання - на 10 хвилин. Попередньо встановлений діапазон часу: 1 хвилина - 9 годин 59 хвилин
2. Натисніть кнопку "Вкл/Викл", щоб підтвердити функцію таймеру, і почнеться зворотний відлік до початку процесу приготування.

Пауза

Під час готування, як тільки ви відкриваєте дверцята, мультипіч автоматично зупиняє приготування. У цьому випадку тільки кнопки "Вкл/Викл" і "Гриль" будуть знаходитися в розблокованому стані, інші кнопки будуть заблоковані. Закрийте дверцята, і мультипіч продовжить попереднє приготування. Після натискання кнопки "Вкл/Викл" на екрані буде показано температуру і час у вигляді «0:00» що будуть з'являтися і зникати, це означає завершення приготування. Після завершення роботи пролунає звуковий сигнал.

Примітка!

При відкритті дверцят в робочому стані якщо їх не закрити протягом 10 хвилин, прилад переходить в стан вимкнення, показуючи "чорний екран", і мультипіч знаходиться в стані вимкнення.

Під час приготування кошики, решітка, піддон для крапель і вертель дуже гарячі, і їх не можна торкатися безпосередньо руками.

Порада:

Під час готування перевертайте продукти, щоб вони готувалися рівномірніше і краще.

Гриль

Ця функція дозволяє рівномірніше нагрівати їжу. Натисніть кнопку «Гриль», індикаторна піктограма на панелі керування загориться. Повторне натискання скасовує функцію гриля.

Для вибору функції "Гриль" використовуйте вертель, для приготування їжі.

Завершення приготування

1. Після завершення роботи приладу пролунає звук і нагрівач припиняє роботу, але його вентилятор продовжує працювати протягом 1 хвилини, поки внутрішня температура не знизиться.
2. Відкрийте дверцята, потім з'єднайте сітчастий кошик (решітку чи вертель) з ручкою, переконайтеся, що ручка і кошик щільно з'єднані, візьміться за ручку, вийміть кошик з внутрішньої камери і поставте його безпечну горизонтальну поверхню.

Примітка!

Під час виймання кошика з приладу не торкайтеся його руками.

Порада:

Якщо інгредієнти після приготування недосмажені або не дуже смачні, поверніть сітчастий кошик, решітку чи вертель (в залежності що ви використовуєте) назад в внутрішню камеру мультипечі і додайте ще кілька хвилин готування

3. Після приготування натисніть кнопку "Вкл/Викл", щоб вимкнути живлення, і витягніть шнур живлення з розетки.

6. ОЧИЩЕННЯ ТА ТЕХНІЧНЕ ОБСЛУГОВУВАННЯ

1. Під час чищення необхідно вимкнути живлення та дати приладу охолонути.
2. Забороняється мокрими руками торкатися шнура живлення, щоб уникнути ураження електричним струмом.
3. Не занурюйте шнур живлення, вилку та корпус приладу у воду або іншу рідину, це може призвести до пошкодження приладу, пожежі, ураження електричним струмом або травмування людей.
4. Протріть корпус приладу злегка вологою тканиною, після чого витріть його досуха.
5. Після використання очистіть сітчастий кошик, решітку, піддон для крапель тощо водою або миючим засобом.

6. Після висихання зберіть всі частини і помістіть його в сухе, чисте, неагресивне середовище.

7. ЗБЕРІГАННЯ

1. Перш ніж прибрати пристрій на тривале зберігання, очистіть його і ретельно просушіть.

2. Зберігайте пристрій у сухому місці при кімнатній температурі.

3. Зберігайте пристрій у недоступному для дітей і людей з обмеженими можливостями.

4. Зберігайте аксесуари і комплектуючі разом з пристроєм, щоб уникнути їх втрати.

5. Бажано зберігати пристрій у фабричному пакуванні.

8. ГАРАНТІЙНЕ ОБСЛУГОВУВАННЯ

Строк служби виробу становить 2 роки.

Після закінчення цього терміну виробник не несе відповідальності за безпечну роботу

виробу, а також за заподіяння шкоди здоров'ю чи майну.

Гарантійний термін обслуговування вказано у гарантійному талоні.

Виробник не несе відповідальності за всі пошкодження і збиток, спричинені недотриманням вказівок з техніки безпеки і технічного обслуговування.

Насамперед це поширюється на:

- використання виробу не за призначенням;
- технічні зміни виробу;
- непрямі збитки внаслідок подальшого використання виробу з несправними

деталлями.

Усі роботи, наведені в розділі про технічне обслуговування, мають здійснюватися

регулярно.

Виробник не несе відповідальності у разі заподіяння шкоди через пошкодження

внаслідок невиконаних робіт з техобслуговування.

До таких пошкоджень, крім іншого, належать:

- корозійні пошкодження та інші наслідки неправильного зберігання;
- пошкодження внаслідок застосування неоригінальних запчастин;
- пошкодження внаслідок робіт з техобслуговування та ремонту, які здійснювалися неуповноваженими спеціалістами.

9. ТЕХНІЧНІ ХАРАКТЕРИСТИКИ

Назва приладу	Мультипіч NEOR AIRY PRO
Модель приладу	14L17 CH
Напруга живлення	220 В~50 Гц
Максимальна потужність	1700 Вт
Тип керування	Сенсорний
Матеріал корпусу	Нержавіюча сталь
Робоча температура	50-220 °C
Ємність	14,5 л.
Кількість встановлених програм приготування	16
Габаритний розмір	370x330x380 мм
Габаритний розмір пакування	0435x385x430 мм
Вага нетто/брутто	9 / 10,34 кг

Комплект постачання	Мультипіч – 1шт; Аксесуари: ручка — 1шт, вертель — 1 шт., решітка — 1 шт, сітчастий кошик — 1 шт., піддон для крапель — 1 шт.

Офіційний представник в Україні: ТОВ КРЕО СІНЕРЖІ

Адреса: 41600, Україна, Сумська обл., м. Конотоп, вул. Успенсько-Троїцька 37а

Виробник: Zhongshan Aouball Electric Appliances Co., Ltd

Адреса: No.1, Wanrui street, Nantou town, Zhongshan city, Guangdong, Китай

10. ДОДАТОК. ПРИНЦИПОВА ЕЛЕКТРИЧНА СХЕМА

