



NEOR

Інструкція з використання мультіпічі NEOR AIRY

MODEL 5L12 CH

Зміст

1. Заходи безпеки та застереження	3
2. Зовнішній вигляд та опис	6
3. Розпакування і перше використання	7
4. Експлуатація	8
5. Очищення та технічне обслуговування	11
6. Зберігання	12
7. Виправлення помилок та усунення несправностей	12
8. Гарантійне обслуговування	14
9. Технічні характеристики	15
10. Додаток. Принципова електрична схема	16

1. ЗАХОДИ БЕЗПЕКИ ТА ЗАСТЕРЕЖЕННЯ

Будь ласка, уважно прочитайте «Заходи безпеки» перед використанням приладу, і використовуйте його належним чином, щоб уникнути пошкоджень або небезпеки викликані неправильним використанням.

1. Не занурюйте шнур живлення, вилку або корпус у воду або під кран під час чищення, щоб уникнути пошкодження або виникнення небезпеки.
2. Не допускайте потрапляння рідини всередину приладу, щоб уникнути ураження електричним струмом або короткого замикання.
3. Не закривайте вентиляційні та вихідні отвори приладу під час роботи.
4. Деякі частини приладу під час роботи мають високу температуру, наприклад скляна чаша. Будь ласка, використовуйте ручку або рукавички замість того, щоб торкатися безпосередньо руками.
5. Переконайтеся, що ваша вихідна напруга відповідає напрузі, зазначеній на етикетці приладу.
6. Не користуйтеся нестандартними джерелами живлення чи іншими пристроями для підключення.
7. Перед використанням, будь ласка, перевірте шнур живлення приладу та аксесуарів, не використовуйте їх з будь-якими пошкодженнями.
8. Слідкуйте, щоб шнур живлення не торкався гострих країв та гарячих поверхонь.

Примітка:

У даному приладі використовується короткий шнур живлення, щоб зменшити ризик заплутування або спіткання об нього. Використовуйте подовжувачі з обережністю. Позначена електрична потужність подовжувача має бути такою ж, як і номінальна потужність приладу.

9. Не вмикайте прилад у мережу та не торкайтеся панелі керування мокрими руками.

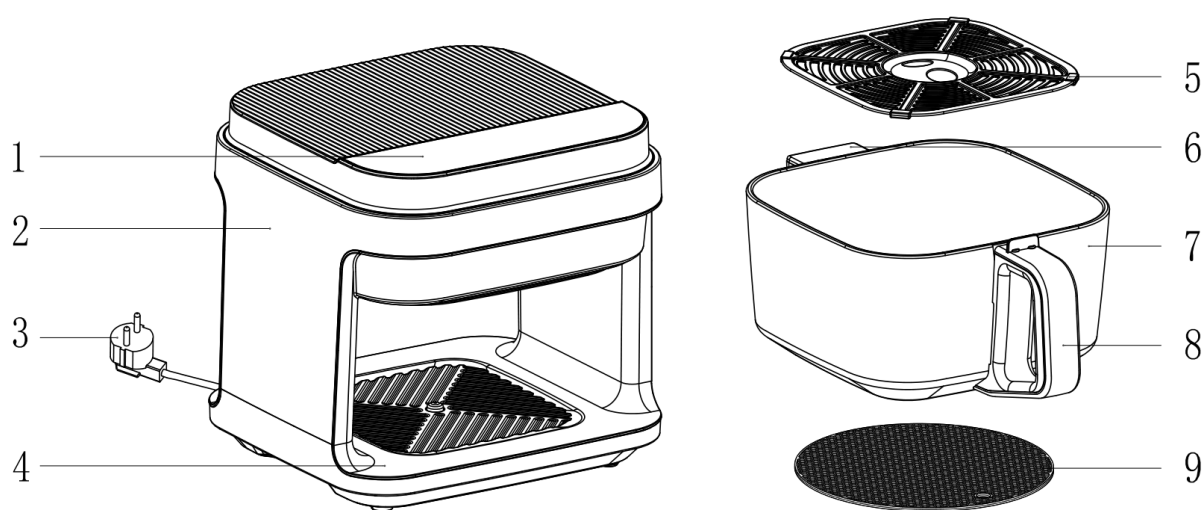
10. Не ставте і не використовуйте прилад на або поблизу горючих матеріалів, таких як скатертина, штори або шпалери, щоб уникнути загоряння.
11. Не використовуйте пристрій при наступних обставинах: на газовій або електричній плиті або поруч з нею, в печах з підігрівом або поблизу відкритого вогню.
12. Через високу температуру у внутрішній камері мультипечі під час роботи, не ставте туди пластиковий посуд, миски або захисну плівку.
13. Під час використання прилад слід розміщувати на горизонтальній та стійкій поверхні. Не ставте на пластик, дошку або будь-яку іншу поверхню, що швидко нагрівається і легко займається.
14. Не ставте прилад впритул до стіни або інших приладів, між ними має залишатися вільний простір близько 10 см.
15. Не кладіть нічого на верхню частину приладу та не зберігайте нічого всередині мультипечі.
16. Не використовуйте прилад не за призначенням, зазначеним у цьому посібнику.
17. Не залишайте прилад без нагляду.
18. Під час смаження гаряча пара буде виходити через задній вихідний отвір для повітря. Тримайте руки та обличчя на безпечній відстані від пари та отворів для виходу повітря. Також будьте обережні з гарячою парою та повітрям, коли виймаєте з приладу кошик, лоток або решітку.
19. Після завершення готування і виймання їжі, не торкайтеся компонента нагрівача з дуже високою температурою.
20. Якщо попередньо встановлений час занадто довгий, їжа може згоріти і задимітись, дим вийде з отвору для виходу повітря, негайно вимкніть прилад і очистьте кошик, решітку і піднос від їжі та жирів.
21. Після використання мультипечі, будь ласка, натисніть кнопку живлення, потім витягніть вилку з розетки, уникайте прямого сильного смикання за шнур живлення.

21. Від'єднуйте прилад від розетки, коли він не використовується або перед чищенням, спочатку дайте йому охолонути, а потім проводьте чищення.
22. Не використовуйте сторонні аксесуари.
23. Цей прилад призначений для використання в домашніх умовах. Не використовуйте його на відкритому повітрі.
24. Очистьте і витріть насухо кошик, підставку і лоток, перш ніж класти всередину їжу.
25. Заборонено очищати прилад металевими губками. Дрібні фрагменти губки можуть відриватися та зіштовхнутися з електричними елементами, створюючи ризик ураження електричним струмом.
26. Прилад із вбудованим запобіжним вимикачем. Тільки при правильному розташуванні рушійної частини варильного вікна, прилад можна перевести в режим очікування.
27. Завжди відключайте прилад від мережі, якщо він не використовується.
28. Цим приладом можуть користуватися діти віком від 8 років і старше та особи з обмеженими фізичними, сенсорними або розумовими здібностями або з недостатнім досвідом і знаннями, якщо вони перебувають під наглядом або проінструктовані щодо безпечного використання приладу і розуміють пов'язані з цим небезпеки. Діти не повинні гратися з приладом. Чищення та догляд за приладом не повинні виконуватися дітьми, якщо вони не досягли 8-річного віку і не перебувають під наглядом дорослих.
29. Зберігайте прилад і шнур живлення в недоступному для дітей молодше 8 років місці.
30. Дверцята або зовнішня поверхня можуть нагріватися під час роботи приладу.
31. Даний прилад не призначений для роботи за допомогою зовнішнього таймера або окремої системи дистанційного керування.

32. Слід виявляти особливу обережність під час переміщення приладу, якщо він містить гарячу олію або їжу. Неправильне використання, в тому числі переміщення приладу під час роботи, може стати причиною травм.

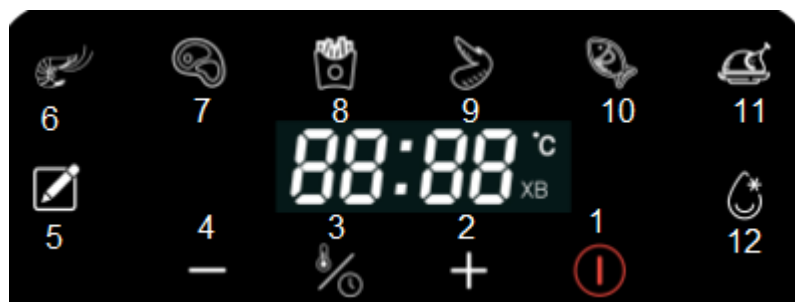
33. Забороняється самостійно ремонтувати пристрій. Не розбирайте його самостійно, при виникненні будь-яких несправностей вимкніть його з електричної розетки та зверніться до авторизованого (уповноваженого) сервісного центру.

2. ЗОВНІШНІЙ ВИГЛЯД ТА ОПИС



1. Панель управління	6. Додатковий тримач
2. Корпус	7. Скляна чаша
3. Шнур живлення	8. Ручка до чаші
4. Внутрішня підставка	9. Підставка для чаші
5. Підставка для смажіння	

Панель управління



Кнопки управління

- 1 — кнопка ввімкнення / вимкнення;
- 2 — кнопка для збільшення температури чи часу приготування;
- 3 — кнопка для переходу в режим налаштування температури/часу приготування.
- 4 — кнопка для зменшення температури чи часу приготування;

Кнопки програм приготування їжі

- 5 — ручний режим;
- 6 — морепродукти;
- 7 — стейк;
- 8 — картопля фрі;
- 9 — крильця;
- 10 — риба;
- 11 — курка;
- 12 — розморозка.

3. РОЗПАКОВУВАННЯ І ПЕРШЕ ВИКОРИСТАННЯ

Після транспортування або зберігання мультиварки при зниженій температурі необхідно витримати її при кімнатній температурі не менше трьох годин.

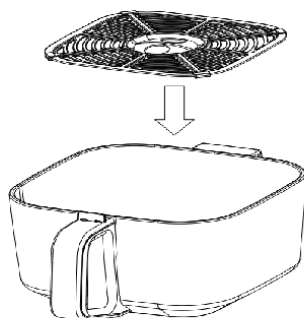
Перед першим використанням:

1. Видаліть усі пакувальні матеріали, наклейки та етикетки.

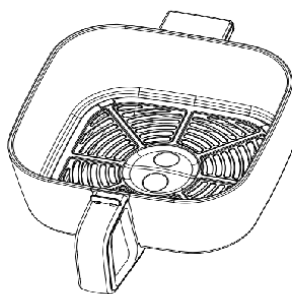
2. Очистіть скляну чашу і всі інші аксесуари гарячою водою, рідиною для миття посуду, та неабразивною губкою.
3. Перевірте цілісність пристрою та кабелю живлення, за наявності пошкоджень не користуйтеся пристроєм.
4. Протріть ганчіркою внутрішню та зовнішню частини приладу.
5. Під час першого ввімкнення ви можете відчувати легкий запах. Не хвилюйтеся, оскільки на це впливають виробничі залишки, що виділяються під час згорання, які є абсолютно нормальним явищем і поступово зникають після використання..
6. Розмістіть прилад на горизонтальній поверхні, залишаючи принаймні 10 см вільного простору ззаду і з боків, і зверніть увагу на те, щоб тримати мультипіч подалі від штор / настінних покриттів та інших горючих матеріалів.
7. Перед вмиканням переконайтеся в тому, що напруга електричної мережі відповідає робочій напрузі пристрою.

4. ЕКСПЛУАТАЦІЯ

1. Помістіть підставку для смажіння на дно скляної чаші (мал.1)
2. Покладіть їжу на підставку для смажіння в чаші та помістіть скляну чашу в корпус мультипечі.



Мал. 1



Мал. 2

Примітка:

- При приготуванні деяких страв використання підставки для смажіння не обов'язкова
- Не заповнюйте чашу їжею повністю, дотримуйтеся відстані не менше 30 мм від верхнього краю скляної чаші. Це необхідно для безперешкодної циркуляції внутрішнього повітря.
- Тільки коли чаша встановлена правильно, мультипіч може працювати належним чином, інакше на дисплеї з'явиться напис "OPEN".
- Існує запобіжний вимикач, показаний на малюнку 2, тільки коли чаша поміщена в корпус мультипеч можна розпочати роботу. Коли чаша не встановлено в мультипіч, на дисплеї відобразатиме "----"

3. Підєднайте мультипіч до мережі електроживлення, пролунає звуковий сигнал, цифровий екран і всі індикаторні лампочки блимнуть один раз, екран вимкнений, залишається горіти тільки індикатор кнопки "I".
4. Натисніть кнопку "I", індикатор і цифровий екран засвітяться, пристрій перейде в режим очікування.
5. У режимі очікування, кнопки "⏸", "—", "і", "+" заблоковані, всі інші кнопки розблоковані.
6. У режимі очікування, якщо протягом 60 секунд не буде виконано жодної операції, прилад автоматично вимкнеться.
7. У режимі очікування натисніть функціональну кнопку вибраної Вами програми приготування їжі, після вибору програми натисніть кнопку "I", щоб перейти до приготування.

Вибір програми приготування їжі

1. Мультипіч має 8 попередньо налаштованих програм для приготування їжі, щоб задовольнити Ваші різні потреби.
2. Натисніть на кнопку програми приготування, після чого натисніть кнопку "I", мультипіч почне працювати.
3. Комбінації часу і температури у програмах приготування наведені нижче. Ви також можете змінювати час і температуру приготування відповідно до фактичних потреб.

Меню	Встановлена температура	Встановлений час	Діапазон температури	Діапазон часу
Ручний режим	120 °C	20 хв.	40-200 °C	1-60 хв.
Морепродукт и	160 °C	10 хв.	150-170 °C	1-60 хв.
Стейк	180 °C	12 хв.	170-190 °C	1-60 хв.

Картопля фрі	185 °C	25 хв.	170-200 °C	1-60 хв.
Крильця	180 °C	15 хв.	170-190 °C	1-60 хв.
Риба	160 °C	20 хв.	150-170 °C	1-60 хв.
Курка	180 °C	35 хв.	170-190 °C	1-60 хв.
Розморозка	80 °C	10 хв.	70-90 °C	1-60 хв.

Примітка!

Чим більша порція смаженої курки або страви, тим більше часу і температури потрібно для її приготування, залежно від конкретної ситуації.

Налаштування часу та температури приготування

1. Після вибору програми приготування, якщо вам потрібно скинути температуру і час приготування, натисніть кнопку "Температура/Час", щоб змінити час і температуру приготування.

2. При налаштуванні температури готування, переключіться на мерехтіння піктограми "°C" на екрані панелі керування, потім натисніть "+" "-", щоб збільшити або зменшити температуру готування. Кожне натискання змінює температуру на 5 °C. Діапазон регулювання температури, для кожної програми, дивіться у таблиці вище .

3. При налаштуванні часу готування, переключіться на мерехтіння піктограми "ХВ", натисніть "+" "-", встановіть бажаний час приготування. Кожне натискання - це зміна на 1 хвилину. Діапазон часу приготування становить для кожної програми наведена в таблиці.

Пауза

Під час готування, як тільки вивиймаєте скляну чашу, мультипіч автоматично переходить у режим паузи. У цьому випадку тільки кнопка " " буде знаходитися в розблокованому стані, інші кнопки будуть заблоковані. Помістіть чашу в робочу камеру і мультипіч продовжить приготування.

Примітка!

Якщо не поміщати чашу в робочу камеру протягом 10 хвилин, прилад переходить в стан вимкнення, показуючи "чорний екран", і мультипіч знаходиться в стані вимкнення. Під час приготування і після закінчення чаша, і їжа занадто гаряча, їх не можна торкатися безпосередньо руками.

Порада:


Під час готування перевертайте продукти, щоб вони гувалися рівномірніше і краще.

Завершення приготування

1. Після завершення роботи приладу пролунає звук і нагрівач припиняє роботу, але його вентилятор продовжує працювати протягом 1 хвилини, поки внутрішня центральна температура не знизиться.
2. Вийміть чашу з внутрішньої камери мультипечі і поставте її на безпечну горизонтальну поверхню.

Примітка!

- Виймаючи чашу з мультипечі, не торкайтеся її, щоб не обпектися.
- Краще виймайте чашу після повного охолодження, що також корисно для приладу.
- Після приготування їжі дайте чаші охолонути природним чином протягом 20 хвилин, перш ніж замочувати і чистити.

3. Після приготування натисніть кнопку "  ", щоб вимкнути пристрій, і витягніть шнур живлення з розетки.

5. ОЧИЩЕННЯ ТА ТЕХНІЧНЕ ОБСЛУГОВУВАННЯ

1. Чистіть прилад та аксесуари після кожного використання, тримайте прилад у чистоті.
2. Під час чищення необхідно вимкнути живлення та дати приладу охолонути.
3. Забороняється мокрими руками торкатися шнура живлення, щоб уникнути ураження електричним струмом.

4. Не занурюйте шнур живлення, вилку та корпус приладу у воду або іншу рідину, це може призвести до пошкодження приладу, пожежі, ураження електричним струмом або травмування людей.

5. Протріть корпус приладу злегка вологою тканиною, після чого витріть його досуха.

6. Після використання очистіть скляну чашу та підставку для смажіння водою або м'яким засобом.

7. Після висихання зберіть всі частини і помістіть мультипіч в сухе, чисте, неагресивне середовище.

6. ЗБЕРІГАННЯ

1. Перш ніж прибрати пристрій на тривале зберігання, очистіть його і ретельно

просушіть.

2. Зберігайте пристрій у сухому місці при кімнатній температурі.

3. Зберігайте пристрій у недоступному для дітей і людей з обмеженими можливостями.

4. Зберігайте аксесуари і комплектуючі разом з пристроєм, щоб уникнути їх втрати.

5. Бажано зберігати пристрій у фабричному пакуванні.

7. ВИПРАВЛЕННЯ ПОМИЛОК ТА УСУНЕННЯ НЕСПРАВНОСТЕЙ

Проблема	Можлива причина	Вирішення
Прилад не працює	Прилад не ввімкнено в розетку	Переконайтеся, що вилка вставлена в розетку.
	Чаша не встановлена належним чином	Щільно встановіть чашу у внутрішню камеру мультипіч
Їжа не повністю приготовлена	Продукти занадто великі/товсті.	Покладіть в чашу невеликі і тонкі порції їжі.

	Час приготування занадто короткий.	Відрегулюйте час приготування.
	Температура приготування занадто низька	Відрегулюйте час приготування.
	Занадто багато продуктів у чаші	Не заповнюйте чашу їжею повністю, дотримуйтесь відстані не менше 30 мм від верхнього краю скляної чаші
	Продукти перед приготуванням не розморозились повністю	Повністю розморозити продукти перед приготуванням
Їжа готується нерівномірно	Деякі страви потрібно постійно перевертати під час приготування	Під час готування виймайте чашу і перевертайте їжу кожні 5-8 хвилин.
З чаші йде білий дим	Приготування жирної їжі	Надлишок жирів у продукті приготування при високій температур може призвести до появи білого диму, це нормальне явище.
	Чаша забруднена після попереднього використання	Переконайтеся, що чаша чиста до і після кожного використання.
Картопля фрі не готується хрусткою	Це залежить від вмісту води та жирів в інгредієнтах	Переконайтеся, що картопля суха і перед смаженням, і не нарізайте її занадто товсто. Перед смаженням можна розігріти чашу.

Помилка "E01"	У датчику NTC обрив ланцюга	Можливо, він ослаблений або від'єднаний, зверніться до сервісного центру.
Помилка "E02"	У датчику NTC коротке замикання	Можливо, датчик NTC пошкоджено, зверніться до сервісного центру.
Помилка "E03"	Температура мультипечі занадто висока	Відключіть живлення, витягніть чашу, зачекайте, доки нагрівальний елемент мультипечі охолоне, і ввімкніть її знову.

8. ГАРАНТІЙНЕ ОБСЛУГОВУВАННЯ

Строк служби виробу становить 2 роки.

Після закінчення цього терміну виробник не несе відповідальності за безпечну роботу

виробу, а також за заподіяння шкоди здоров'ю чи майну.

Гарантійний термін обслуговування вказано у гарантійному талоні.

Виробник не несе відповідальності за всі пошкодження і збиток, спричинені недотриманням вказівок з техніки безпеки і технічного обслуговування.

Насамперед це поширюється на:

- використання виробу не за призначенням;
- технічні зміни виробу;
- непрямі збитки внаслідок подальшого використання виробу з несправними

деталлями.

Усі роботи, наведені в розділі про технічне обслуговування, мають здійснюватися

регулярно.

Виробник не несе відповідальності у разі заподіяння шкоди через пошкодження

внаслідок невиконаних робіт з техобслуговування.

До таких пошкоджень, крім іншого, належать:

- корозійні пошкодження та інші наслідки неправильного зберігання;
- пошкодження внаслідок застосування неоригінальних запчастин;
- пошкодження внаслідок робіт з техобслуговування та ремонту, які здійснювалися неуповноваженими спеціалістами.

9. ТЕХНІЧНІ ХАРАКТЕРИСТИКИ

Назва приладу	Мультипіч NEOR AIRY
Модель приладу	5L12 CH
Напруга живлення	220 В~50 Гц
Максимальна потужність	1200 Вт
Тип керування	Сенсорний
Матеріал корпусу	Пластик, чаша з загартованого скла
Робоча температура	40-220 °С
Ємність	5,5 л.
Кількість встановлених програм приготування	8
Габаритний розмір	356x297x284 мм
Габаритний розмір пакування	392x340x330 мм
Вага нетто/брутто	5,42/6,38 кг

Комплект постачання	Мультипіч – 1шт;

Офіційний представник в Україні: ТОВ КРЕО СІНЕРЖІ

Адреса: 41600, Україна, Сумська обл., м. Конотоп, вул. Успенсько-Троїцька 37а

Виробник: Zhongshan Aouball Electric Appliances Co., Ltd

Адреса: No.1, Wanrui street, Nantou town, Zhongshan city, Guangdong, Китай

10. ДОДАТОК. ПРИНЦИПОВА ЕЛЕКТРИЧНА СХЕМА

