

The logo for NEOR, featuring the word "NEOR" in a bold, dark blue sans-serif font. The letter "O" is replaced by a stylized orange and yellow crescent moon shape. The background is white with scattered colorful geometric shapes like rounded rectangles and circles in shades of red, purple, green, pink, yellow, and blue, along with thin diagonal lines.

**Інструкція з використання  
соковитискача шнекового  
універсального ТМ «NEOR»**

**MODEL  
NEOR JUICER H160 WT**

## Зміст

Заходи безпеки та застереження.....	3
Зовнішній вигляд та опис.....	5
Підготовка.....	6
Збирання.....	6
Експлуатація.....	7
Розбирання соковитискача.....	8
Очищення та технічне обслуговування.....	10
Зберігання.....	11
Корисні поради.....	11
Усунення несправностей.....	12
Гарантійне обслуговування.....	12
Технічні характеристики.....	14

## 1. ЗАХОДИ БЕЗПЕКИ ТА ЗАСТЕРЕЖЕННЯ

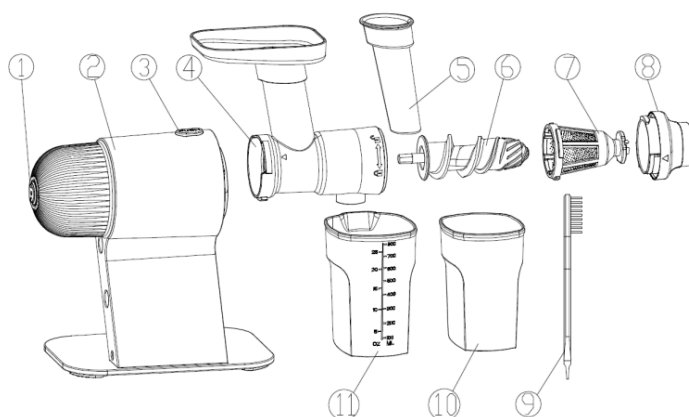
1. Уважно прочитайте цю інструкцію з експлуатації перед використанням приладу, збережіть її на майбутнє.
2. Соковитискач необхідно встановлювати на стійкій, сухій та рівній поверхні та використовувати відповідно до вказівок, наведених у цій інструкції з експлуатації.
3. Не користуйтеся нестандартними джерелами живлення чи іншими пристроями для підключення.
4. Слідкуйте, щоб кабель живлення не торкався гострих країв та гарячих поверхонь.
5. Не використовуйте пристрій у безпосередній близькості до джерел тепла або відкритого полум'я.
6. Перед використанням переконайтеся, що напруга в мережі відповідає номінальному значенню, вказаному на виробі.
7. Перед використанням перевірте на наявність пошкоджень всі деталі приладу, шнур живлення, розетку і, якщо є ушкодження або деформація, припиніть використання соковитискача і зверніться в авторизований (уповноважений) сервісний центр.
8. Пристрій призначений тільки для використання у побуті.
9. Не використовуйте в комерційних цілях. Використовуйте пристрій тільки за його прямим призначенням.
10. Не використовуйте пристрій на відкритому повітрі.
11. Щоб уникнути ризику ураження електричним струмом уникайте потрапляння води або будь-якої рідини на блок двигуна, кабель живлення та вилку.
12. Не намагайтеся самостійно ремонтувати або модифікувати прилад. За допомогою зверніться до авторизованого сервісного центру.
13. У разі пошкодження шнура живлення його заміну, щоб уникнути небезпеки, має проводити виробник, сервісна служба чи аналогічний кваліфікований персонал.
14. Вимикаючи прилад з електричної мережі, не тягніть за шнур, треба тягнути за вилку мережевого шнура.
15. Не беріться за мережеву вилку або за блок двигуна мокрими або вологими руками. Під час роботи не накривайте прилад різними

конструкціями або одягом. Забороняється закривати отвори на корпусі приладу, бо це може викликати перегрів та вихід з ладу.

16. Перш ніж увімкнути прилад, перевірте чи штекер кабелю живлення повністю вставлений в гніздо. Якщо він не повністю вставлений, це може викликати нагрівання і викликати пожежу.
17. Збирайте та розбирайте прилад тільки таким чином, як вказано в даній інструкції.
18. Перед тим як зняти, встановити або поправити будь-яку деталь соковитискача, відключіть її від мережі електроживлення.
19. Перш ніж увімкнути пристрій, переконайтеся, що всі деталі встановлені правильно.
20. Використовуйте тільки аксесуари, рекомендовані виробником.
21. Заборонено дезинфікувати деталі пристрою у дезинфекційній шафі або пропарювати та кип'ятити.
22. Не використовуйте для проштовхування овочів/фруктів ніякі інші предмети, крім штовхача, що йде в комплекті. Не наближайте очі до завантажувального отвору.
23. Щоб уникнути пошкодження під час використання, не кладіть в соковитискач сторонні предмети та тверді продукти (наприклад, горіхи), багаті клітковиною продукти (такі, як цукрова тростина), несоковиті плоди (наприклад, банани).
24. Якщо продукти застрягли в завантажувальному отворі, не проштовхуйте їх пальцями, а користуйтеся штовхачем. Якщо фрукти/овочі застрягли, і ви не можете проштовхнути їх за допомогою штовхача, вимкніть пристрій і розберіть його, щоб видалити залишки фруктів/овочів.
25. Забороняється використовувати пристрій вхолосту (без продуктів) або перевантажувати його.
26. Не залишайте пристрій без нагляду, коли він працює. Необхідний ретельний нагляд, якщо пристрій використовується дітьми або поряд із ними.
27. Максимальний час безперервної роботи цього пристрою не повинен перевищувати 20 хвилин.
28. Відключайте пристрій від електромережі, коли він не використовується, перш ніж виймати або встановлювати деталі, а також перед чищенням пристрою.
29. Після завершення використання завжди вимикайте його, переводьте перемикач у положення «О». Перед розбиранням пристрою переконайтеся, що двигун повністю зупинився.

30. Температура в приміщеннях, де використовується прилад, повинна бути в діапазоні від +5°C до +40°C.
31. Не залишайте дітей без нагляду поряд з приладом та не дозволяйте їм гратися з приладом. Соковитискач та кабель живлення потрібно тримати в недосяжних місцях для малолітніх дітей.
32. Цей прилад не призначений для використання особами (включаючи дітей) зі слабкою фізичною підготовкою, повільною реакцією, розумовою відсталістю, відсутністю досвіду та здоровим глуздом, якщо вони не знаходяться під наглядом або інструкцією від особи, відповідальної за їхню безпеку.

## 2. ЗОВНІШНІЙ ВИГЛЯД ТА ОПИС



1. Кнопка Ввімкнення/Вимкнення/Реверс
2. Основний блок/Блок двигуна
3. Кнопка
4. Завантажувальний лоток
5. Штовхач
6. Шнек
7. Фільтр
8. Екстрактор м'якоті
9. Щітка для чищення
10. Контейнер для м'якоті
11. Контейнер для соку

### 3. ПІДГОТОВКА

Перед початком експлуатації нового приладу його потрібно повністю розпакувати, очистити та перевірити.

Увага!

У жодному разі не вводьте в експлуатацію пошкоджений прилад!

1. Вийміть основний блок і все приладдя з упаковки та зніміть пакувальний матеріал.
2. Перевірте всі деталі на комплектність.
3. Перевірте цілісність пристрою та кабелю живлення, за наявності пошкоджень не користуйтеся пристроєм.
4. Перед вмиканням переконайтесь, що напруга електричної мережі відповідає робочій напрузі пристрою.
5. Перед першим використанням ретельно очистіть та висушіть: завантажувальний отвір / горловину з кришкою та фільтром / вичавний шнек / вичавний контейнер / контейнери для соку та м'якоті
6. Зберіть частини відповідно до інструкцій у розділі "Збирання".

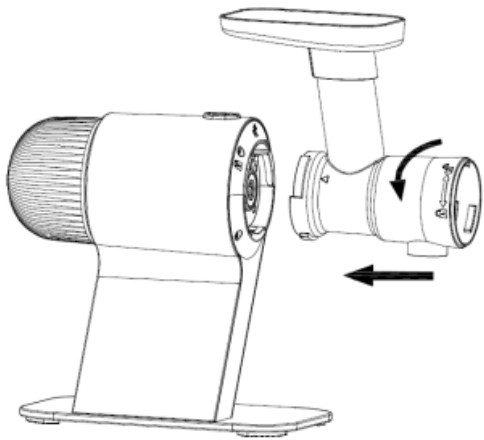
### 4. ЗБИРАННЯ

Переконайтесь, що пристрій не підключено до мережі, а перемикач встановлено на позицію "0", перед збиранням пристрою. Після цього виконайте наступні дії:

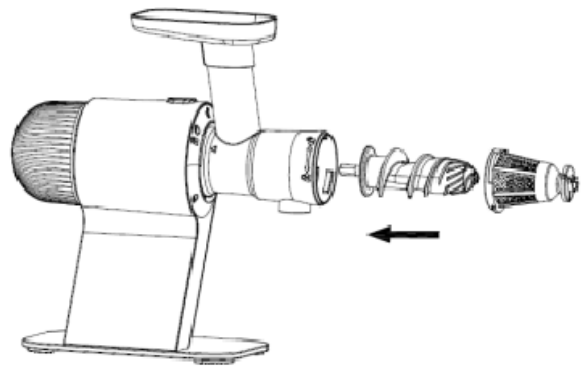
1) Встановіть завантажувальний лоток (мал. 1):

Вирівняйте символ "▲" на завантажувальному лотку із символом " " на основному блоці, потім обережно вставте і поверніть завантажувальний лоток проти годинникової стрілки, доки символ "▲" на лотку не буде співпадати із символом " " на основному блоці.

2) Встановіть шнек і фільтр в послідовності, вказаній на малюнку 2.



Мал. 1

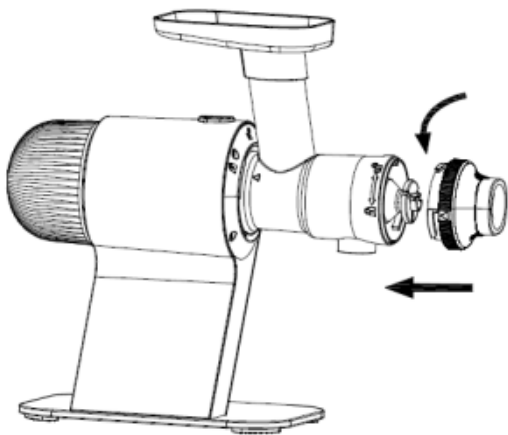


Мал. 2

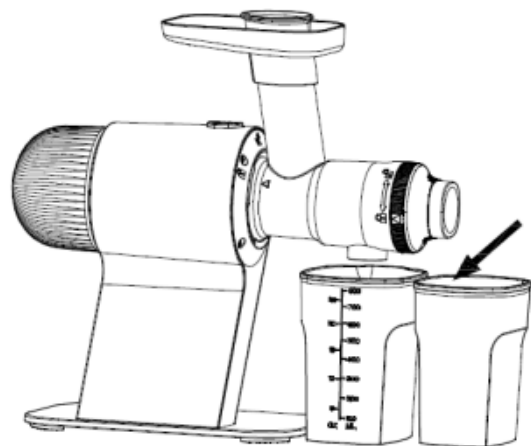
3) Встановіть екстрактор м'якоті (мал. 3):

Вирівняйте символ "▲" на екстракторі м'якоті із символом " " на завантажувальному лотку, потім обережно вставте і поверніть екстрактор проти годинникової стрілки, доки символ "▲" не буде співпадати із символом " " на лотку.

4) Поставте контейнер для соку і контейнер для м'якоті під відповідні отвори. (мал. 4)



Мал. 3



Мал. 4

## 5. ЕКСПЛУАТАЦІЯ

1. Поставте прилад на рівну поверхню.
2. Підключіть пристрій до електромережі.

3. Перевірте та переконайтеся, що всі частини правильно зібрані на своїх місцях.
4. Переконайтеся, що соковитискач знаходиться в положенні вимкнено "O".
5. Переконайтеся, що контейнери для соку і м'якоті знаходяться на своїх місцях.
6. Підготуйте фрукти або овочі та наріжте їх на шматочками, розміром не більше 5 см x 2 см або 3 см x 3 см.
7. Покладіть шматочки фруктів або овочів в лоток прийому продуктів.
8. Натисніть перемикач на позицію " - " для початку процесу вижимання соку.
9. Втискайте продукти вниз за допомогою штовхача.
10. У разі, якщо овочі чи фрукти застрягли в Вичавному контейнері, негайно перемкніть на функцію "R" (зворотній оберт).

Увага!

Не використовуйте соковитискач більше 20 хвилин

11. Якщо соковитискач перегріється, він автоматично вимкнеться для захисту пристрою. У цьому випадку, вимкніть пристрій на позицію "O". Почекайте 10 хвилин, щоб дати можливість соковитискачу охолонути, і потім увімкніть його знову.

Увага!

Соковитискач не призначений для вичавлювання соку з дуже твердих або волокнистих і крохмалистих фруктів чи овочів. Деякі фрукти містять занадто багато крохмалю для соку. Приклад: авокадо, банани, інжир, манго, папайя тощо. Вони заб'ють сито з нержавіючої сталі.

## 6. РОЗБИРАННЯ СОКОВИТИСКАЧА

Перед розбиранням пристрою після використання та перед чищенням, переведіть соковитискач на позицію "O" і від'єднайте від джерела живлення. Потім, будь ласка, виконайте наведені нижче дії:

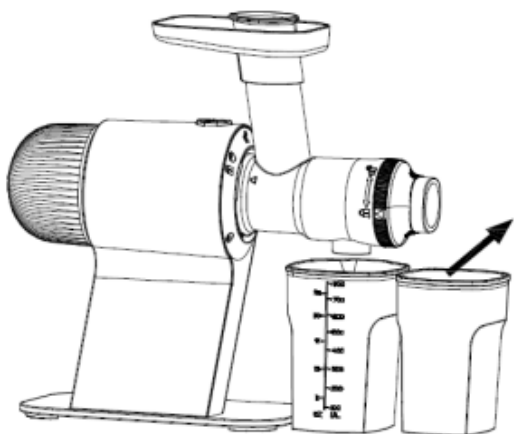
1) Вийміть контейнери для соку та м'якоті (Мал. 5).

2) Зніміть екстрактор м'якоті (Мал. 6):

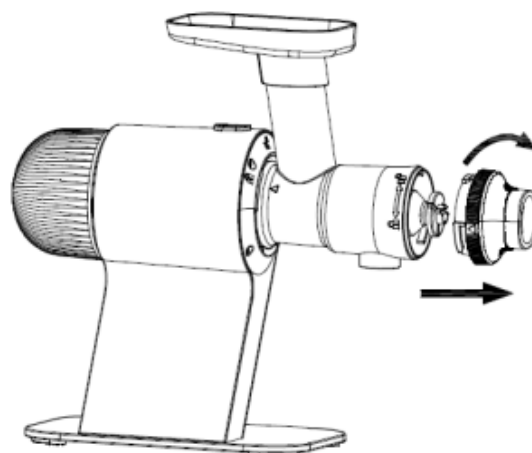
Поверніть екстрактор м'якоті за годинниковою стрілкою доки символ "🔒"



співпаде з символом "🔒" на завантажувальному лотку, потім обережно витягніть екстрактор .



Мал. 5



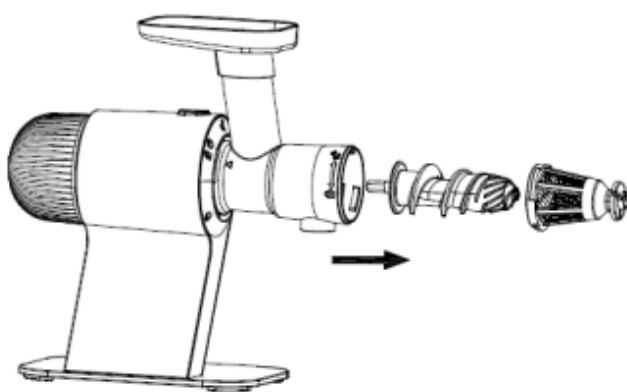
Мал. 6

3) Вийміть шнек і фільтр (Мал. 7)

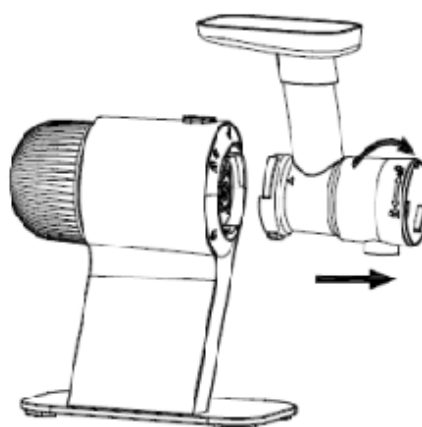
4) Від'єднайте завантажувальний лоток (Мал. 8):

Натисніть кнопку(3) і поверніть завантажувальний лоток за годинниковою стрілкою до тих пір, поки символ "🔒" на лотку не вирівняється з символом

"🔒" на основному блоці, а потім обережно витягніть завантажувальний лоток.



Мал. 7



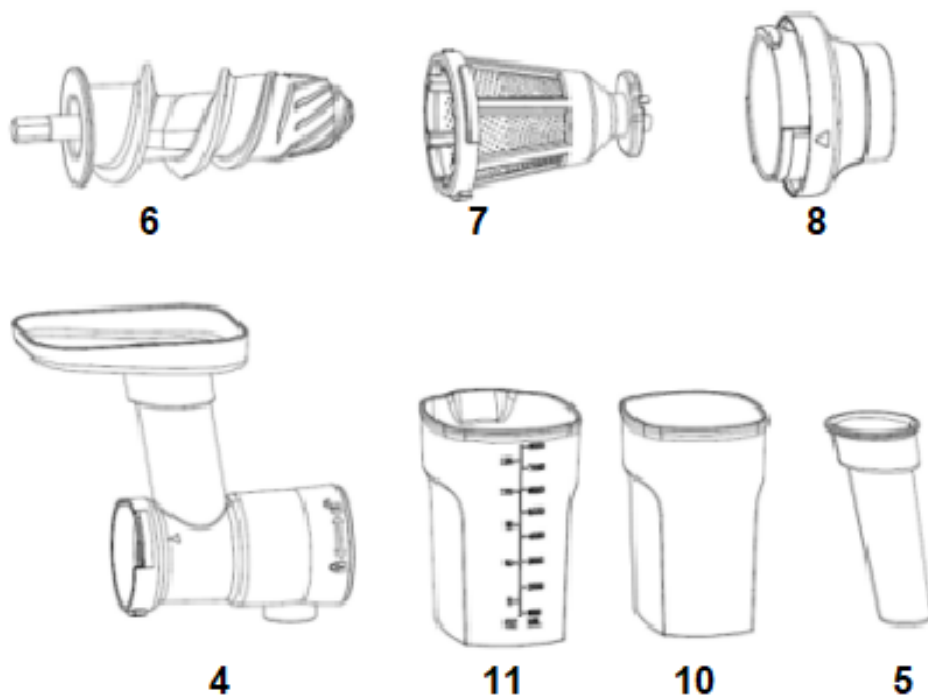
Мал. 8

## 7. ОЧИЩЕННЯ ТА ТЕХНІЧНЕ ОБСЛУГОВУВАННЯ

Увага!

Мийте деталі для вижимання після кожного використання, інакше м'якоть може налипати на деталі соковитискача, що потім вплине на розбирання, чищення та продуктивність вижимання.

1. Вимкніть та відключіть від живлення соковитискач.
2. Розберіть соковитискач, як вказано у розділі вище.
3. Мийте розібрані деталі (Мал. 9) водою. Якщо сітка фільтра забита м'якоттю, будь ласка, використовуйте щітку для чищення, що йде в комплекті, щоб видалити залишки.



Мал. 9

Увага!

Не використовуйте для очищення пристрою залізну щітку, абразиви чи гострі предмети

4. Не занурюйте блок двигуна в воду для чищення. Просто витирайте його вологою ганчіркою.
5. Після чищення, ретельно висушіть деталі і зберігайте їх в сухому та прохолодному місці.

## 8. ЗБЕРІГАННЯ

1. Дотримуйтеся інструкцій щодо очищення для якісного збереження пристрою перед зберіганням.
2. Зберігайте пристрій поза легкодоступністю дітей.
3. Зберігайте пристрій та аксесуари в сухому прохолодному місці, бажано у фабричному упакуванні.
4. Переконайтеся, що пристрій і його частини сухі, перш ніж спакувати його для зберігання.

## 9. КОРИСНІ ПОРАДИ

№	Поради	Можливі наслідки
1	Не використовуйте для льоду	Лід занадто твердий. Він може пошкодити частини для вижимання.
2	Інгредієнти з довгими волокнами слід нарізати на тонкі смужки завдовжки 5-10 см або на кубики розміром 3 x 3 см.	Інгредієнти з довгими волокнами легко завиваються і блокують вилів.
3	Слід видаляти шкірку та кісточки/насіння з апельсинів, лимонів, грейпфрутів та кавунів перед використанням	Тверда кістка або насіння можуть пошкодити частини для вижимання. Шкірка може заблокувати вилів для <u>м'якоті</u> .
4	Не використовуйте інші аксесуари як штовхач.	Це може пошкодити соковитискач і призвести до травм.
5	Кожен цикл вижимання не повинен перевищувати 20 хвилин.	Робота понад час може призвести до пошкодження мотора
6	Не кладіть віджату <u>м'якоть</u> у чашу для соку для повторного <u>віджиму</u>	Повторне віджимання <u>м'якоті</u> призведе до того, що <u>м'якоть</u> не зможе рівномірно витікати.
7	Ніколи не вставляйте предмети в отвір горловини та вилів для соку і <u>м'якоті</u> , які не <u>підпризначені</u> для цього	Це може пошкодити соковитискач
8	Не кладіть фрукти, просочені алкоголем, медом, цукром	Це може призвести до того, що кришка чаші соковитискача не відкриється

## 10. УСУНЕННЯ НЕСПРАВНОСТЕЙ

Проблема	Можлива причина	Усунення несправностей
Прилад не працює	Неправильне збирання соковитискача	- Перевірте правильність підключення шнура живлення; - Перевірте, чи всі деталі зібрані правильно, відповідно до інструкції;
Припинення роботи під час соковитискання	Тверді фрукти чи овочі не нарізані дрібними шматочками	Тверді фрукти та овочі (наприклад, моркву) слід нарізати тонкою соломкою або маленькими кубиками перед тим, як покласти в лоток. Натисніть перемикач у положення «R», щоб змусити соковитискач працювати в зворотному напрямку, вийміть продукти і наріжте їх на дрібні шматочки
	У вичавному контейнері забагато м'якоті	Натисніть перемикач у положення «R», щоб викинути м'якоть назад
	В середині застрягли тверді продукти	Натисніть перемикач у положення «R», щоб викинути продукти назад
Контейнер і аксесуари забарвилися після використання	Забарвлені деталі обумовлені природним кольором певних фруктів/овочів	Це природний колір і цього неможливо уникнути
Дивний звук під час роботи пристрою	Деталі викликають звук видавлювання під час стискання	Звук спричинений видавлюванням фруктів і овочів, що є нормальним явищем

## 11. ГАРАНТІЙНЕ ОБСЛУГОВУВАННЯ

Строк служби виробу становить 2 роки.

Після закінчення цього терміну виробник не несе відповідальності за безпечну роботу виробу, а також за заподіяння шкоди здоров'ю чи майну.

Гарантійний термін обслуговування вказано у гарантійному талоні.

Виробник не несе відповідальності за всі пошкодження і збитки, спричинені недотриманням вказівок з техніки безпеки і технічного обслуговування.

Гарантійні зобов'язання не поширюються на наступні випадки:

- Пошкодження внаслідок неналежного поводження, використання, зберігання або технічного обслуговування користувачами, а також пошкодження, спричинені людиною;
- Виріб був відремонтований відділом технічного обслуговування, не призначеним компанією, або встановлений, розібраний і

відремонтований користувачем;

- Аксесуари до виробу (наприклад, щітка для чищення, чашка тощо), друковані матеріали (наприклад, інструкції тощо) та подарунки;
- Пошкодження, спричинені використанням аксесуарів або подарунків які не йдуть в комплекті поставки.
- Серійний номер моделі виробу не відповідає моделі виробу для технічного обслуговування або змінений;
- Пошкодження, спричинені використанням не в домашніх умовах (наприклад, у комерційних цілях);
- Використання виробу не за призначенням;
- Технічні зміни виробу;
- Непрямі збитки внаслідок подальшого використання виробу з несправними деталями;
- Пошкодження внаслідок форс-мажорних обставин.

Усі роботи, наведені в розділі про технічне обслуговування, мають здійснюватися регулярно.

Виробник не несе відповідальності у разі заподіяння шкоди через пошкодження внаслідок невиконаних робіт з техобслуговування.

До таких пошкоджень, крім іншого, належать:

- корозійні пошкодження та інші наслідки неправильного зберігання;
- пошкодження внаслідок застосування неоригінальних запчастин;
- пошкодження внаслідок робіт з техобслуговування та ремонту, які здійснювалися неуповноваженими спеціалістами.

## 12. ТЕХНІЧНІ ХАРАКТЕРИСТИКИ ПРИЛАДУ

Назва приладу	Соковитискач шнековий універсальний NEOR JUICER
Модель приладу	H160 WT
Напруга живлення	220 В~50 Гц
Максимальна потужність	160 Вт
Тип керування	механічний
Матеріал корпусу	ABS пластик
Швидкість/оберти	50-80 об/хв.
Стандартне використання	20 хв.
Максимальний рівень шуму	70 Дб

Ємність контейнера для соку	800 мл.
Ємність контейнера для м'якоті	600 мл.
Габаритний розмір	364x163x333 мм
Габаритний розмір пакування	300x200x391 мм
Вага нетто/брутто	2,61 / 3,68 кг
Акcesуари	стакан для соку — 1 шт, стакан для м'якоті — 1 шт, щітка для чищення — 1 шт.

Офіційний представник в Україні: ТОВ КРЕО СІНЕРЖІ

Адреса: 41600, Україна, Сумська обл., м. Конотоп, вул. Успенсько-Троїцька 37а

Виробник: Islow Electric (Zhongshan) CO., Ltd

Адреса: No.1 Zheng'an Road, West District, Zhongshan City, Guangdong, Китай