

The logo for NEOR, featuring the word "NEOR" in a bold, dark blue sans-serif font. The letter "O" is replaced by a stylized orange crescent moon shape.

NEOR

**Інструкція з використання
масажера портативного
ТМ "NEOR"**

**MODEL
PULSE 26BK**

Зміст

1. ЗАХОДИ БЕЗПЕКИ ТА ЗАСТЕРЕЖЕННЯ	3
2. ЗОВНІШНІЙ ВИГЛЯД ТА ОПИС	4
3. РОЗПАКУВАННЯ	6
4. ПІДГОТОВКА ДО КОРИСТУВАННЯ ПРИЛАДОМ	6
5. ЕКСПЛУАТАЦІЯ	6
6. ОЧИЩЕННЯ ТА ДОГЛЯД	7
7. ГАРАНТІЙНЕ ОБСЛУГОВУВАННЯ	7
8. ТЕХНІЧНІ ХАРАКТЕРИСТИКИ ПРИЛАДУ	7

1. ЗАХОДИ БЕЗПЕКИ ТА ЗАСТЕРЕЖЕННЯ

Будь ласка, уважно прочитайте «Заходи безпеки» перед використанням приладу і використовуйте його належним чином, щоб уникнути пошкоджень або небезпеки викликані неправильним використанням.

1. Перед використанням переконайтеся, що корпус масажеру, акумулятор, зарядний пристрій та його насадки не мають видимих пошкоджень.
2. Не використовуйте прилад при болісних відчуттях або травмах (наприклад, грижі міжхребцевого диска, відкритій рані) в області ділянок тіла, що масажуються.
3. Не використовуйте прилад за наявності кардіостимулятора.
4. Категорично забороняється використовувати прилад для масажу серця.
5. Категорично забороняється використовувати прилад на опухлих, обпечених, запалених або травмованих ділянках шкіри та частинах тіла.
6. Не використовуйте прилад при рваних ранах, розширених капілярах, варикозі, вугрових висипах, куперозі, герпесі або інших захворюваннях шкіри.
7. Не використовуйте прилад для масажу голови.
8. Не використовуйте прилад для масажу обличчя (очей), гортані або інших особливо чутливих частин тіла.
9. Не використовуйте пристрій у зоні бікіні.
10. Не використовуйте пристрій під час сну.
11. Не використовуйте прилад на тваринах.
12. Не використовуйте прилад при прийомі медикаментів або алкоголю (ризик обмеженої сприйнятливості).
13. Перед використанням приладу проконсультуйтеся з лікарем, особливо:
 - за наявності будь-якого серйозного захворювання;
 - за наявності кардіостимулятора, імплантатів чи інших медичних пристроїв;
 - при тромбозах;
 - при діабеті;
 - за наявності болю невизначеного походження;
 - під час вагітності;
14. Пристрій призначений тільки для використання у побуті. Не використовуйте в комерційних цілях. Використовуйте пристрій тільки за його прямим призначенням.
15. Не використовуйте пристрій на відкритому повітрі.
16. Підтримуйте відкриті вентиляційні отвори вільними від пилу і бруду.
17. Не вставляйте жодних предметів у вентиляційні отвори масажера
18. Не використовуйте прилад, якщо Ви знаходитесь у транспортному засобі.
19. Переконайтеся, що прилад не контактує з водою або іншими рідинами.
20. У жодному разі не намагайтеся брати прилад до рук, якщо він упав у воду.
21. Не використовуйте пристрій у безпосередній близькості до джерел тепла або відкритого полум'я.
22. Не намагайтеся самостійно ремонтувати або модифікувати прилад. За допомогою зверніться до авторизованого сервісного центру.
23. Перед тим як зняти, встановити або поправити насадку масажера, переконайтеся, що прилад вимкнений.
24. Перш ніж увімкнути пристрій, переконайтеся, що насадка встановлена правильно.
25. Використовуйте тільки насадки, що йдуть в комплекті з виробом.
26. Не залишайте пристрій без нагляду, коли він працює. Необхідний ретельний нагляд, якщо пристрій використовується дітьми або поряд із ними.

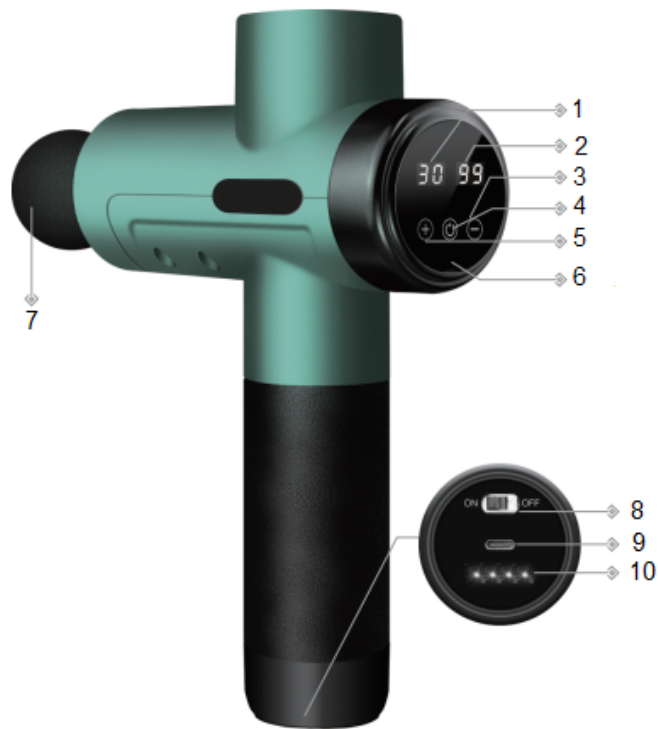
27. Не використовуйте безперервно більше однієї години. Дайте пристрою відпочити протягом 30 хвилин перед наступним використанням.
28. Не залишайте дітей без нагляду поряд з масажером та не дозволяйте їм гратися з приладом та насадками до нього.
29. Діти повинні користуватися приладом тільки під наглядом дорослих.
30. Не накривайте працюючий прилад ковдрою, подушкою тощо.
31. Не використовуйте прилад поблизу ємностей з бензином або іншими займистими речовинами.
32. Використовуйте прилад тільки в сухих приміщеннях (наприклад, ніколи не використовуйте його у ванній або сауні).
33. Використовуйте прилад лише з елементами, які входять до комплекту постачання.
34. Прилад та насадки слід захищати від ударів, пилу, хімікатів, сильних коливань температури, електромагнітних полів. Не варто застосовувати прилад поблизу джерел тепла (печей, радіаторів опалення).
35. Ніколи не залишайте прилад увімкненим або підключеним до зарядного пристрою без нагляду.

Правила поводження з акумуляторами:

- У разі потрапляння електrolіту на шкіру або в очі промийте відповідну ділянку великою кількістю води та зверніться до лікаря.
- Небезпека удушення! Маленькі діти можуть проковтнути акумуляторні батареї, що спричинить удушення. Зберігайте акумуляторні батареї в недоступному для дітей місці!
- Якщо акумуляторна батарея потекла, вдягніть захисні рукавички та утилізуйте прилад.
- Захищайте акумуляторні батареї від впливу надмірного тепла.
- Не кидайте акумуляторні батареї у вогонь. Небезпека вибуху!
- Не розбирайте акумуляторні батареї, не відкривайте та не подрібнюйте їх.
- Використовуйте тільки ті зарядні пристрої, які вказані в інструкції з користування приладом.
- Заряджайте прилад лише за допомогою мережевого адаптера з комплекту постачання.
- Щоб максимально подовжити термін служби акумулятора, заряджайте його повністю не менше двох разів на рік.
- Для зарядки завжди попередньо вимикайте прилад.
- Перед використанням акумулятори необхідно правильно зарядити. Для правильної зарядки необхідно завжди враховувати дані виробника та дотримуватися вказівок інструкції з користування приладом.

2. ЗОВНІШНІЙ ВИГЛЯД ТА ОПИС

1. Відображення режиму: 30 позицій.
2. Заряд акумулятора.
3. Кнопка зменшення швидкості.
4. Кнопка живлення.
5. Кнопка збільшення швидкості.
6. Сенсорний LCD екран.
7. Насадка.
8. Перемикач Ввімкнення/Вимкнення.
9. Роз'єм для USB кабелю.
10. Індикатор заряду акумулятора.



Масажер для м'язів (Мал. 1)



Насадки (Малюнок 2)

№	Різнавид	Для чого
1	Кульова насадка	Може використовуватися для плечей і шиї
2	Лопатовидна насадка	Підходить для хребта
3	Насадка "Лотос"	Підходить для стоп ніг
4	Спіральна насадка	Оптимально підходить для глибокого масажу м'язів та точкового масажу

5	U-подібна насадка	Оптимально підходить для глибокого масажу м'язів у нижній частині спини (за винятком хребта) або ахіллового сухожилля
6	Плоска насадка	Оптимально підходить для великих ділянок по всьому тілу

3. РОЗПАКУВАННЯ

Після транспортування або зберігання пристрою при температурі нижче 0°C необхідно витримати його при кімнатній температурі не менше трьох годин.

1. Повністю розпакуйте пристрій та видаліть будь-які наклейки, що заважають роботі пристрою.
2. Перевірте цілісність пристрою та кабеля живлення, за наявності пошкоджень не користуйтеся пристроєм.

4. ПІДГОТОВКА ДО КОРИСТУВАННЯ ПРИЛАДОМ

Перед першим використанням будь ласка, зарядіть батарею протягом 6 годин. Для заряджання підключіть кабель живлення в роз'єм для USB-кабелю. Увімкніть адаптер в мережу (адаптер живлення не входить у комплект поставки). На дні ручки загориться індикатор заряду акумулятора. Коли всі чотири лампочки будуть світити зеленим кольором, це означатиме що акумулятор заряджений.

5. ЕКСПЛУАТАЦІЯ

Увімкніть або вимкніть пристрій, переміщуючи перемикач живлення на дні батареї у положення "ON" (увімкнено) або "OFF" (вимкнено). Натисніть кнопку живлення на сенсорному LCD екрані, вона виведе пристрій з режиму очікування і масажер можна перевести на перший рівень, натискавши кнопку збільшення швидкості «+» один раз, кожне натискання переводить роботу пристрою на наступний рівень швидкості. Загалом є 30 рівнів. Щоб зменшити швидкість і перейти на попередній рівень слід натиснути кнопку зменшення швидкості «-». Для перевірки поточного рівня використовуйте екран масажера.

Перед початком масажу виберіть відповідну насадку. Перевірте, щоб прилад був повністю вимкнений. Вставте насадку до відчутного клацання, натиснувши на неї. Масажуйте бажану частину тіла потрібною швидкістю, надаючи необхідний тиск.



Крок 1.
Вимкніть масажер.



Крок 2.
Встановіть улюблену насадку.



Крок 3.
Регулюйте швидкість за допомогою кнопок «+» і «-» на екрані масажера.

6. ОЧИЩЕННЯ ТА ДОГЛЯД

Завжди вимикайте прилад перед очищенням.

1. Під час чищення приладу використовуйте лише злегка зволожену серветку.
 2. Очищайте прилад лише вказаним способом. Не допускайте потрапляння рідин у прилад.
 3. Використовуйте прилад знову тільки після того, як він повністю висохне.
 4. Не мийте прилад і насадки до нього у посудомийній машині.
 5. Не використовуйте абразивні засоби для чищення або жорсткі щітки.
- Якщо масажер для м'язів не використовується тривалий час, рекомендується зберігати його в сухому місці в оригінальній упаковці. При цьому не слід класти на прилад будь-які предмети.

7. ГАРАНТІЙНЕ ОБСЛУГОВУВАННЯ

Строк служби виробу становить 2 роки.

Гарантійний термін вказаний в гарантійному талоні.

Гарантія розповсюджується на несправності, що виникли з вини виробника (виробничі дефекти).

Гарантія не розповсюджується на наступні несправності:

- Пошкодження, що виникли у зв'язку з порушенням правил використання;
- Користування приладом не за призначенням;
- Випадкові пошкодження (дефекти, спричинені користувачем);
- Пошкодження в результаті стихійного лиха;
- Пошкодження через неправильне підключення приладу до електромережі.

Гарантія є недійсною, якщо:

- серійний номер на приладі був видалений або змінений;
- наявні сліди механічного пошкодження приладу;
- всередині приладу присутні рідина або сторонні предмети;
- наявні сліди несанкціонованого відкриття або ремонту приладу;
- прилад, призначений для особистого побутового використання був задіяний у підприємницькій діяльності / масово експлуатувався та / або застосовувався в інших цілях, що не відповідають його прямому призначенню;

При настанні гарантійного випадку покупець має звернутися до уповноваженого сервісного центру.

8. ТЕХНІЧНІ ХАРАКТЕРИСТИКИ ПРИЛАДУ

Назва приладу	Масажер портативний NEOR PULSE
Модель приладу	PRO 26BK
Матеріал	Алюмінієвий сплав, поліпропілен, ABS пластик, EVA
Тип двигуна	Безщітковий

Діапазон швидкостей	1200-3200 об/хв
Кількість швидкостей	30
Тип керування	Сенсорний
Номінальна напруга	24 В
Номінальна потужність	18 Вт
Час зарядки	2-4 години
Час роботи	4 години
Ємність акумулятора	2600 мАг
Тип батареї	літієва
Розмір виробу	25,4*6,4*18,8 см
Розмір упаковки	33,2*11,2*24 см
Вага нетто/брутто	0,8/1,0 кг
Строк служби виробу	2 роки
Комплект постачання	Масажер портативний NEOR PULSE, 6 насадок, кабель живлення USB Type C, гумова втулка для насадки — 4 шт., гарантійний лист

Офіційний представник в Україні: ТОВ КРЕО СІНЕРЖІ

Адреса: 41600, Україна, Сумська обл., м. Конотоп, вул. Успенсько-Троїцька 37а

Виробник: Dongguan Super Electric Technology Co., Limited No. 601-602, Unit 1, No. 8 of Commercial Road, Xiping Community, Nancheng District, Dongguan City, Guangdong Province, Китай