

The logo for NEOR, featuring the word "NEOR" in a bold, dark blue sans-serif font. The letter "O" is replaced by a stylized orange crescent moon shape.

NEOR

**Інструкція з використання
соковитискача шнекового
універсального ТМ “NEOR”**

**MODEL
JUICER M130 WT**

Зміст

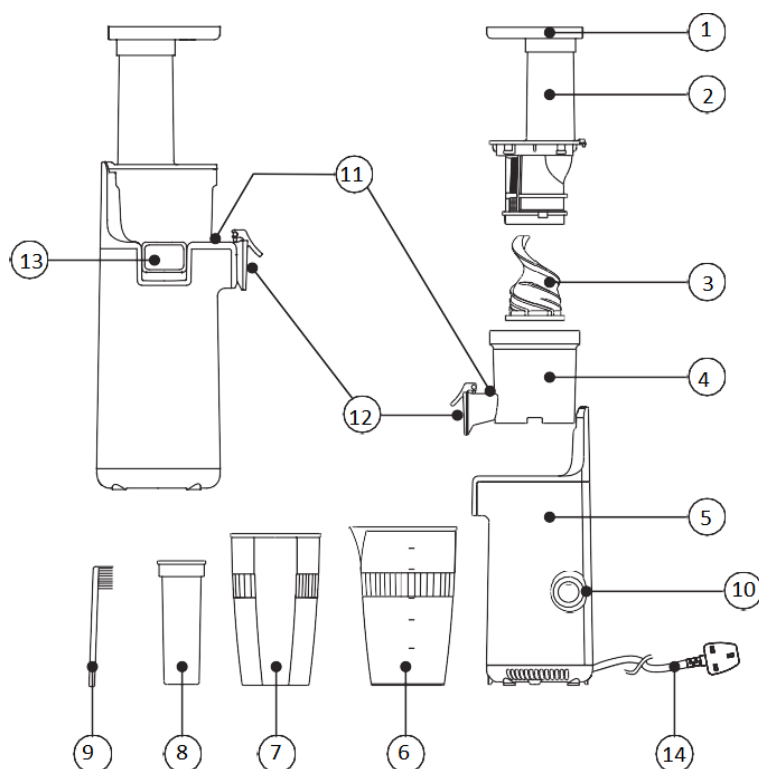
1. Заходи безпеки та застереження	3
2. Зовнішній вигляд та опис	4
3. Підготовка	5
4. Збирання	5
5. Експлуатація	6
6. Розбирання соковитискача	6
7. Зберігання	7
9. Корисні поради	8
10. Усунення несправностей	9
11. Гарантійне обслуговування	10
12. Технічні характеристики	10

1. ЗАХОДИ БЕЗПЕКИ ТА ЗАСТЕРЕЖЕННЯ

1. Уважно прочитайте цю інструкцію з експлуатації перед використанням приладу, збережіть її на майбутнє.
2. Соковитискач необхідно встановлювати на стійкій, сухій та рівній поверхні та використовувати відповідно до вказівок, наведених у цій інструкції з експлуатації.
3. Не користуйтеся нестандартними джерелами живлення чи іншими пристроями для підключення.
4. Слідкуйте, щоб кабель живлення не торкався гострих країв та гарячих поверхонь.
5. Не використовуйте пристрій у безпосередній близькості до джерел тепла або відкритого полум'я.
6. Перед використанням переконайтеся, що напруга в мережі відповідає номінальному значенню, вказаному на виробі.
7. Перед використанням перевірте, на наявність пошкоджень, всі деталі приладу: шнур живлення, розетку, і, якщо є ушкодження або деформація, припиніть використання соковитискача і зверніться в авторизований (уповноважений) сервісний центр.
8. Пристрій призначений тільки для використання у побуті. Не використовуйте в комерційних цілях. Використовуйте пристрій тільки за його прямим призначенням.
9. Не використовуйте пристрій на відкритому повітрі.
10. Щоб уникнути ризику ураження електричним струмом уникайте потрапляння води або будь-якої рідини на блок двигуна, кабель живлення та вилку.
11. Не намагайтеся самостійно ремонтувати або модифікувати прилад. За допомогою зверніться до авторизованого сервісного центру.
12. У разі пошкодження шнура живлення його заміну, щоб уникнути небезпеки, має проводити виробник, сервісна служба чи аналогічний кваліфікований персонал.
13. Вимикаючи прилад з електричної мережі, не тягніть за шнур, треба тягнути за вилку мережевого шнура.
14. Не беріться за мережеву вилку або за блок двигуна мокрими або вологими руками. Під час роботи не накривайте прилад різними конструкціями або одягом. Забороняється закривати отвори на корпусі приладу, бо це може викликати перегрів та вихід з ладу.
15. Перш ніж увімкнути прилад, перевірте чи штекер кабеля живлення повністю вставлений в гніздо. Якщо він не повністю вставлений, це може викликати нагрівання і викликати пожежу.
16. Збирайте та розбирайте прилад тільки таким чином, як вказано в даній інструкції.
17. Перед тим як зняти, встановити або поправити будь-яку деталь соковитискача, відключіть його від мережі електроживлення.
18. Перш ніж увімкнути пристрій, переконайтеся, що всі деталі встановлені правильно.
19. Використовуйте тільки аксесуари, рекомендовані виробником.
20. Заборонено дезинфікувати деталі пристрою у дезинфекційній шафі або пропарювати та кип'ятити.
21. Не використовуйте для проштовхування овочів/фруктів ніякі інші предмети, крім штовхача, що йде в комплекті. Не наближайте очі до завантажувального отвору.
22. Щоб уникнути пошкодження під час використання, не кладіть в соковитискач сторонні предмети та тверді продукти (наприклад, горіхи), багаті клітковиною продукти (такі, як цукрова тростина), несоковиті плоди (наприклад, банани).
23. Якщо продукти застрягли в завантажувальному отворі, не проштовхуйте їх пальцями, а користуйтеся штовхачем. Якщо фрукти/овочі застрягли, і ви не можете проштовхнути їх за допомогою штовхача, вимкніть пристрій і розберіть його, щоб видалити залишки фруктів/овочів.

24. Забороняється використовувати пристрій вхолосту (без продуктів) або перевантажувати його.
25. Не залишайте пристрій без нагляду, коли він працює. Необхідний ретельний нагляд, якщо пристрій використовується дітьми або поряд із ними.
26. Максимальний час безперервної роботи цього пристрою не повинен перевищувати 20 хвилин.
27. Відключайте пристрій від електромережі, коли він не використовується, перш ніж виймати або встановлювати деталі, а також перед чищенням пристрою.
28. Після завершення використання завжди вимикайте його, переводьте перемикач у положення «О». Перед розбиранням пристрою переконайтеся, що двигун повністю зупинився.
29. Температура в приміщеннях, де використовується прилад, повинна бути в діапазоні від +5°C до +40°C.
30. Не залишайте дітей без нагляду поряд з приладом та не дозволяйте їм гратися з приладом. Соковитискач та кабель живлення потрібно тримати в недосяжних місцях для малолітніх дітей
31. Цей прилад не призначений для використання особами (включаючи дітей) зі слабкою фізичною підготовкою, повільною реакцією, розумовою відсталістю, відсутністю досвіду та здоровим глуздом, якщо вони не знаходяться під наглядом або інструкцією від особи, відповідальної за їхню безпеку.

2. ЗОВНІШНІЙ ВИГЛЯД ТА ОПИС



- | | |
|------------------------------------|--|
| 1. Завантажувальний отвір. | 8. Штовхач |
| 2. Горловина з кришкою та фільтром | 9. Щітка для чищення |
| 3. Вичавний шнек | 10. Кнопка Ввімкнення/Вимкнення/Реверс |
| 4. Вичавний контейнер | 11. Отвір для соку |
| 5. Основний блок/Блок двигуна | 12. Кришка виливу для соку |
| 6. Чаша для соку | 13. Отвір для м'якоті |
| 7. Чаша для м'якоті | 14. Кабель живлення |

3. ПІДГОТОВКА

Перед початком експлуатації нового приладу його потрібно повністю розпакувати, очистити та перевірити. Після транспортування або зберігання пристрою при температурі нижче 0°C необхідно витримати його при кімнатній температурі не менше трьох годин.



УВАГА!

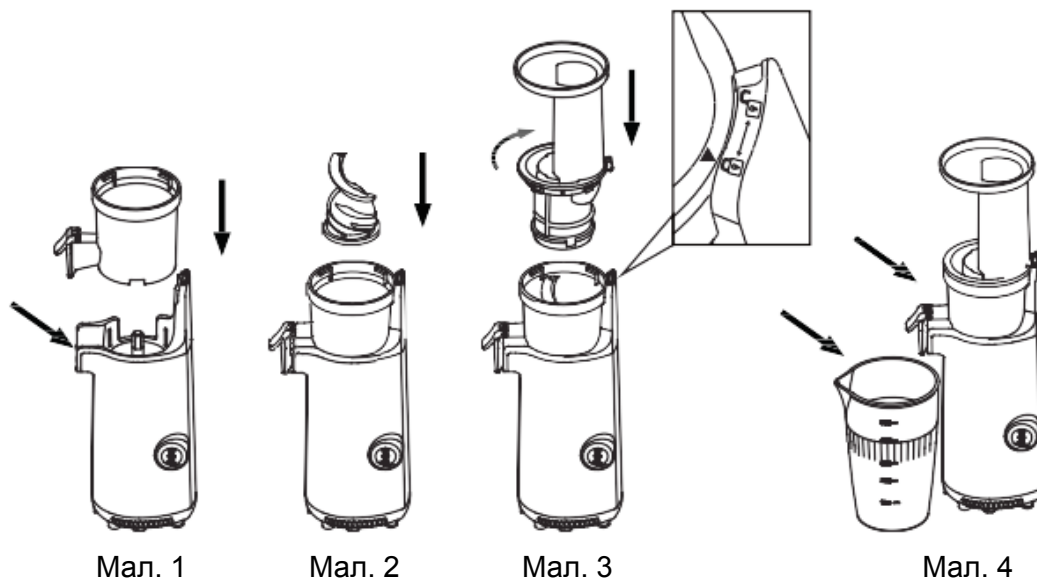
У жодному разі не вводьте в експлуатацію пошкоджений прилад!

1. Вийміть основний блок і все приладдя з упаковки та зніміть пакувальний матеріал.
2. Перевірте всі деталі на комплектність.
3. Перевірте цілісність пристрою та кабеля живлення. За наявності пошкоджень не користуйтеся пристроєм.
4. Перед вмиканням переконайтесь, що напруга електричної мережі відповідає робочій напрузі пристрою.
5. Перед першим використанням ретельно очистьте та висушіть: завантажувальний отвір / горловину з кришкою та фільтром / вичавний шнек / вичавний контейнер / контейнери для соку та м'якоти
6. Зберіть частини відповідно до інструкцій у розділі "Збирання".

4. ЗБИРАННЯ

Переконайтесь, що пристрій не підключено, а перемикач встановлено на позицію "0", перед збиранням пристрою.

1. Поставте Вичавний контейнер на Блок живлення, вирівнюючи положення виливів та вісь. (Мал. 1)
2. Твердо вставте Вичавний шнек в центр Вичавного контейнеру, переконавшись, що він щільно прилягає до дна, інакше кришка не закриється. (Мал. 2)
3. Поставте Горловину з кришкою та фільтром на Вичавний контейнер так, щоб вирівняти ▲ з  і поверніть його за годинниковою стрілкою, поки не відчуєте клацання замка безпеки. Переконайтесь, що стрілка ▲ на кришці  вирівнюється з графікою блокування на Вичавному контейнері. (Мал. 3)
4. Поставте Чашу для соку і Чашу для м'якоти під відповідні отвори. (Мал. 4)



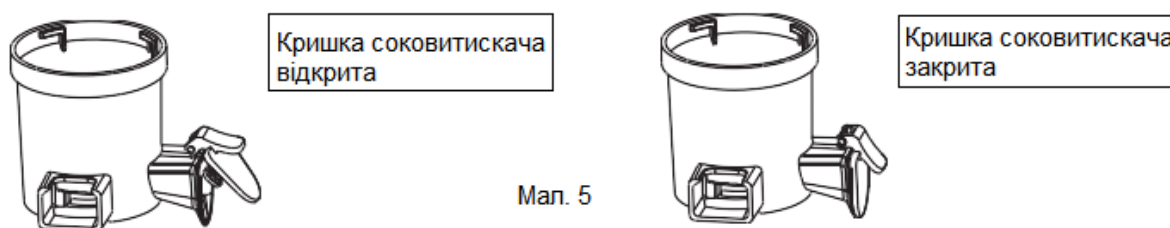
5. ЕКСПЛУАТАЦІЯ

1. Поставте прилад на рівну поверхню.
2. Підключіть пристрій до електромережі.
3. Перевірте та переконайтеся, що всі частини правильно зібрані на своїх місцях.
4. Переконайтеся, що соковитискач знаходиться в положенні вимкнено "0".
5. Переконайтеся, що чаші для соку і м'якоті знаходяться на своїх місцях.
6. Переконайтеся, що кришка виливу для соку закрита.
7. Підготуйте фрукти або овочі та нарежте їх на шматочками, розміром не більше 5 см х 2 см або 3 см х 3 см.
8. Покладіть шматочки фруктів або овочів в лоток прийому продуктів.
9. Натисніть перемикач на позицію " - " для початку процесу вижимання соку.
10. Втискайте продукти вниз за допомогою штовхача.
11. У разі, якщо овочі чи фрукти застрягли в Вичавному контейнері, негайно перемкніть на функцію "R" (зворотній оберт).

УВАГА!

Не використовуйте соковитискач більше 20 хвилин!

12. Під час процесу вижимання соку ви можете тримати кришку виливу закритою, поки сік не заповнить весь Вичавний контейнер. (Мал. 5).



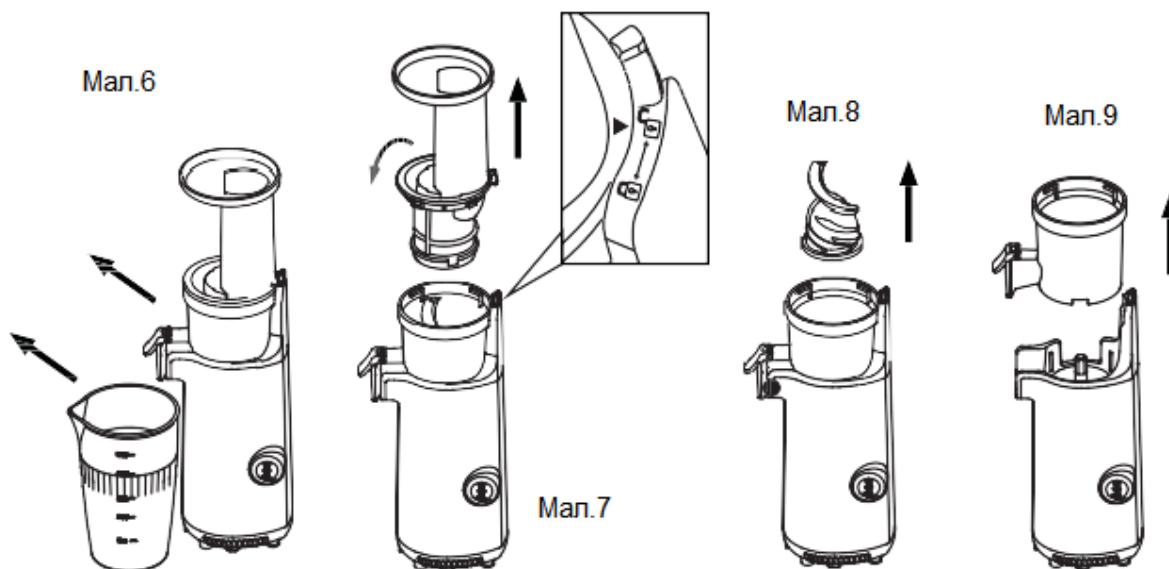
УВАГА!

Соквитискач не призначений для вичавлювання соку з дуже твердих або волокнистих і крохмалистих фруктів чи овочів. Деякі фрукти містять занадто багато крохмалю для соку. Приклад: авокадо, банани, інжир, манго, папайя, полуниця, виноград без кісточок тощо. Вони заб'ють сито з нержавіючої сталі.

13. Якщо соковитискач перегріється, він автоматично вимкнеться для захисту пристрою. У цьому випадку, вимкніть пристрій на позицію "0". Зачекайте 10 хвилин, щоб дати можливість соковитискачу охолонути, і потім увімкніть його знову.

6. РОЗБИРАННЯ СОКОВИТИСКАЧА

1. Для розбирання пристрою після використання і перед чищенням відключіть прилад від мережі.
2. Вийміть чаші для соку та м'якоті (Мал. 6).
3. Вийміть Горловину. Поверніть горловину з кришкою проти годинникової стрілки до того моменту, коли ▲ вирівнюється з знаком "🔒" (Мал. 7).
4. Вийміть Шнек, легко покачайте і потягніть вгору. (Мал. 8)
5. Вийміть Вичавний контейнер, піднімаючи його вгору (Мал. 9).

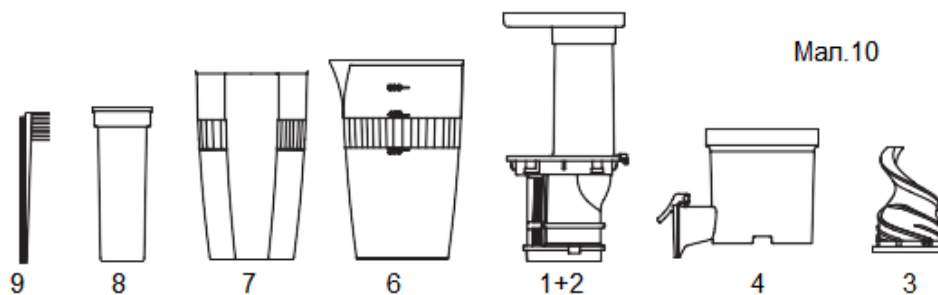


7. ОЧИЩЕННЯ ТА ТЕХНІЧНЕ ОБСЛУГОВУВАННЯ

УВАГА!

Мийте деталі для вижимання після кожного використання, інакше м'якоть може налипати на Вичавний контейнер та Шнек, що потім вплине на розбирання, чищення та продуктивність вижимання.

1. Вимкніть та відключіть соковитискач.
2. Мийте розібрані деталі (Мал. 10) водою. Якщо сітка забита м'якоттю, будь ласка, використовуйте надану щітку для чищення, щоб видалити осад.



УВАГА!

Не використовуйте для очищення пристрою жалюзісну щітку, абразиви чи гострі предмети. Не використовуйте воду з температурою вище 40°C.

3. У разі залишків в отворі виливу для м'якоті, вийміть силіконовий клапан, як показано на (Мал. 11) нижче, і очистіть під проточною водою.



4. Натисніть на силіконовий клапан, щоб закрити його належним чином та герметично після чищення.
5. Для чищення ущільнювального кільця, розташованого в центрі Вичавного контейнеру дотримуйтеся наступних кроків:
 - а. Поверніть Вичавний контейнер догори дном для зручності обробки. За допомогою великого пальця зруште ущільнювальне кільце (Мал. 12а) і промийте його водою.
 - б. Після чищення поверніть його назад в центральний отвір. Маленька ребриста поверхня повинна бути зверху (Мал. 12б). Переконайтеся, що жолоб ущільнювального кільця добре прилягає до Вичавного контейнера.
 - с. Велика плоска сторона ущільнювального кільця має бути всередині, а маленька ребриста сторона зовні Вичавного контейнера. (Мал. 12с).



6. Не занурюйте Блок двигуна в воду для чищення. Просто витирайте його вологою ганчіркою.
7. Після чищення, ретельно висушіть деталі і зберігайте їх в сухому та прохолодному місці.

8. ЗБЕРІГАННЯ

1. Дотримуйтеся інструкцій щодо очищення для якісного збереження пристрою перед зберіганням.
2. Зберігайте пристрій поза доступом дітей.
3. Зберігайте пристрій та аксесуари в сухому та прохолодному місці, бажано у фабричному упакованні.
4. Переконайтеся, що пристрій і його частини сухі, перш ніж зберігати його.

9. КОРИСНІ ПОРАДИ

№	Поради	Можливі наслідки
1	Не використовуйте для льоду	Лід занадто твердий. Він може пошкодити частини для вижимання.
2	Інгредієнти з довгими волокнами слід нарізати на тонкі смужки завдовжки 5-10 см або на кубики розміром 3 x 3 см.	Інгредієнти з довгими волокнами легко завиваються і блокують вилив.
3	Слід видаляти шкірку та кісточки/насіння з апельсинів, лимонів, грейпфрутів та кавунів перед використанням.	Тверда кістка або насіння можуть пошкодити частини для вижимання. Шкірка може

		заблокувати вилив для м'якоті.
4	Не використовуйте інші аксесуари як штовхач.	Це може пошкодити соковитискач і призвести до травм.
5	Кожен цикл вижимання не повинен перевищувати 20 хвилин.	Робота понад час може призвести до пошкодження мотора.
6	Ніколи не вставляйте предмети в отвір горловини та вилив для соку і м'якоті, які не призначені для цього.	Це може пошкодити соковитискач.

10. УСУНЕННЯ НЕСПРАВНОСТЕЙ

Проблема	Поради	Усунення
Прилад зупиняється під час використання.	У соковитискач завантажено багато інгредієнтів.	Необхідно запустити функцію зворотного обертання, положення « R ». Якщо пристрій все одно перестає працювати, очистіть його перед використанням.
	Тверді фрукти чи овочі не нарізані дрібними шматочками.	Тверді фрукти та овочі (наприклад, моркву) слід нарізати тонкою соломкою або маленькими кубиками перед тим, як покласти в лоток.
Вихід соку низький або сік витікає з основного блоку.	Контейнер і силіконовий клапан не встановлені належним чином.	Перевстановіть силіконовий клапан Вичавного контейнеру, дотримуючись інструкції встановлення.
Дивний звук під час роботи пристрою.	Деталі викликають звук видавлювання під час стискання.	Звук спричинений видавлюванням фруктів і овочів, що є нормальним явищем.
Неможливо від'єднати вичавний контейнер від горловини з кришкою	У вичавному контейнері забагато м'якоті.	Натисніть перемикач у положення « R », щоб викинути м'якоть назад.
	В середині застрягли тверді продукти.	Натисніть перемикач у положення « R », щоб викинути продукти назад.
Контейнер і аксесуари забарвилися після використання.	Забарвлені деталі обумовлені природним кольором певних фруктів/овочів.	Це природний колір і цього неможливо уникнути.

11. ГАРАНТІЙНЕ ОБСЛУГОВУВАННЯ

Строк служби виробу становить 2 роки.

Після закінчення цього терміну виробник не несе відповідальності за безпечну роботу виробу, а також за заподіяння шкоди здоров'ю чи майну.

Гарантійний термін обслуговування вказано у гарантійному талоні.

Виробник не несе відповідальності за всі пошкодження і збиток, спричинені недотриманням вказівок з техніки безпеки і технічного обслуговування.

Насамперед це поширюється на:

- використання виробу не за призначенням;
- технічні зміни виробу;
- непрямі збитки внаслідок подальшого використання виробу з несправними деталями.

Усі роботи, наведені в розділі про технічне обслуговування, мають здійснюватися регулярно.

Виробник не несе відповідальності у разі заподіяння шкоди через пошкодження внаслідок невиконаних робіт з техобслуговування.

До таких пошкоджень, крім іншого, належать:

- корозійні пошкодження та інші наслідки неправильного зберігання;
- пошкодження внаслідок застосування неоригінальних запчастин;
- пошкодження внаслідок робіт з техобслуговування та ремонту, які здійснювалися неуповноваженими спеціалістами.

12. ТЕХНІЧНІ ХАРАКТЕРИСТИКИ ПРИЛАДУ

Назва приладу	Соковитискач шнековий універсальний NEOR JUICER
Модель приладу	M130 WT
Напруга живлення	220 В~50 Гц
Максимальна потужність	130 Вт
Тип керування	Механічний
Матеріал корпусу	ABS пластик
Тип керування	механічний
Місткість чаши для соку	600 мл
Місткість чаши для м'якоті	450 мл
Розмір продукту	132 x 103 x 361 мм

Габаритний розмір пакування	149 x 135 x 427 мм
Вага нетто/брутто	1,8 /2,0 кг
Строк служби виробу	2 роки
Комплект постачання	Соковитискач, чаша для соку, чаша для м'якоті, щітка для чищення.

Виробник: ТОВ КРЕО СІНЕРЖІ

Адреса: 41600, Україна, Сумська обл., м. Конотоп, вул. Успенсько-Троїцька 37а

Виробничі потужності: ISLOW ELECTRIC (ZHONGSHAN) CO., LTD No. 1st Zheng'an Road West District Zhongshan City Guangdong, Китай

Термін придатності: не обмежений до початку використання