



**NEOR**

**Інструкція з використання  
ультразвукового  
аромадифузора та  
зволожувача повітря  
ТМ "NEOR"**

**MODEL  
FLAME AROMA**

## Зміст

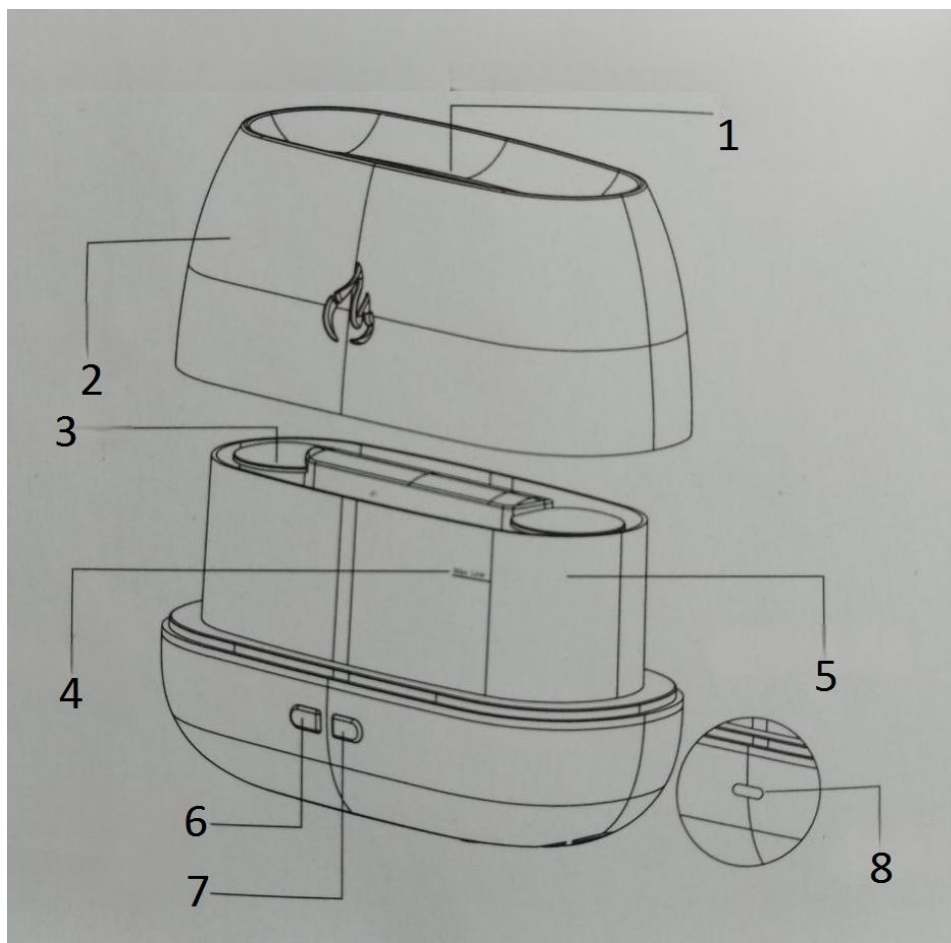
1. Заходи безпеки та застереження	3
2. Зовнішній вигляд та опис	4
3. Розпакування	4
4. Перед першим використанням	4
5. Експлуатація	5
6. Технічне обслуговування та очищення	6
7. Зберігання	6
8. Гарантійне обслуговування	6
9. Технічні характеристики	9

## 1. ЗАХОДИ БЕЗПЕКИ ТА ЗАСТЕРЕЖЕННЯ

Будь ласка, уважно прочитайте «Заходи безпеки» перед використанням приладу, і використовуйте його належним чином, щоб уникнути пошкоджень або небезпеки викликані неправильним використанням.

1. Забороняється відкривати кришку приладу з підключеним джерелом живлення.
2. Забороняється закривати паровий отвір приладу.
3. Зволожувач призначений для побутового використання у житлових приміщеннях. Прилад не призначено для промислового та комерційного застосування.
4. Будь-яке інше використання вважається неправильним, отже, небезпечним. Виробник не несе відповідальності за будь-які збитки, що виникають внаслідок неправильного або необачного використання.
5. Перед використанням переконайтеся, блок живлення відповідає технічним характеристикам приладу.
6. Уникайте потрапляння води або будь-якої рідини на кабель та роз'єм живлення.
7. Для зниження ризику ураження електричним струмом не використовуйте прилад поза приміщеннями.
8. Під час роботи не накривайте прилад різними конструкціями або одягом.
9. Забороняється закривати вентиляційні отвори на корпусі приладу, бо це може спричинити його неправильну роботу та вихід з ладу.
10. Слідкуйте, щоб кабель живлення не торкався гострих країв та гарячих поверхонь.
11. Не використовуйте пристрій у безпосередній близькості до джерел тепла або відкритого полум'я.
12. Не використовуйте пристрій якщо він має пошкодження.
13. Не використовуйте пристрій з пошкодженим кабелем живлення.
14. Не кладіть цей виріб у воду чи інші рідини, щоб уникнути короткого замикання або ураження електричним струмом.
15. Не підключайте прилад до блоку живлення, що має пошкодження
16. Проводьте регулярне чищення.
17. Будьте особливо уважні, якщо поблизу від працюючого приладу знаходяться діти або особи з обмеженими можливостями.
18. Не дозволяйте дітям, людям з обмеженими можливостями або будь-яким іншим особам без відповідного досвіду або технічних здібностей використовувати прилад, якщо вони не належним чином під наглядом.
19. Температура в приміщеннях, де використовується прилад, повинна бути в діапазоні від +5°C до +40°C.
20. Забороняється самостійно ремонтувати пристрій. Не розбирайте його самостійно, при виникненні будь-яких несправностей, а також після падіння від'єднайте його від мережі і та зверніться до авторизованого (уповноваженого) сервісного центру.
21. Під час роботи приладу його необхідно поставити на рівну суху робочу поверхню.
22. При використанні приладу кількість води не може перевищувати максимальну позначку рівня води.
23. Забороняється використовувати прилад без верхньої кришки.
24. Не використовуйте миючі засоби, розчинники або агресивні речовини для чищення продукту.
25. Не допускайте потрапляння у зволожувач сторонніх предметів.

## 2. ЗОВНІШНІЙ ВИГЛЯД ТА ОПИС



1. Паровий отвір.
2. Кришка.
3. Вилив для води.
4. Позначка максимального рівня води.
5. Ємність для води.
6. Кнопка перемикач підсвітлення («LIGHT»).
7. Кнопка перемикач атомізації («MIST»).
8. Роз'єм для USB-кабелю.

## 3. РОЗПАКУВАННЯ

Після транспортування або зберігання пристрою при температурі нижче 0°C необхідно витримати його при кімнатній температурі не менше трьох годин.

1. Повністю розпакуйте пристрій та видаліть будь-які наклейки, що заважають роботі пристрою.
2. Перевірте цілісність пристрою та кабелю живлення, за наявності пошкоджень не користуйтеся пристроєм.

## 4. ПЕРШЕ ВИКОРИСТАННЯ

Перед першим використанням:

1. Розмотайте кабель живлення на всю довжину.

2. Зніміть кришку.
3. Прилад повинен бути розташований на плоскій і стійкій поверхні.

## 5. ЕКСПЛУАТАЦІЯ

1. Підключіть кабель живлення в роз'єм для USB-кабелю;
2. Зніміть кришку
3. Наберіть воду в склянку і заповніть ємність для води (не перевищуючи позначку максимального рівня води).

### УВАГА!

**Максимальний об'єм води в баці - 200 мл, і об'єм води при вливанні не повинен перевищувати максимальну рівень води, вказаний на шкалі, інакше ефект атомізації може бути порушений або може виникнути витік води, що може пошкодити прилад.**

4. У випадку використання ефірної олії, суміші ефірних олій або аромакомпозиції, додайте відповідну кількість у ємність з водою, дотримуючись дозування вказаного виробником.
5. Надіньте кришку.
6. Увімкніть адаптер в мережу (адаптер живлення не входить у комплект поставки).

### УВАГА!

**Використовуйте кабель Type-C з потужністю 2A, що йде в комплекті. Якщо ви використовуєте інший кабель, переконайтеся, що специфікація струму також становить 2A, інакше ефект атомізації може бути порушений.**

7. Натисніть на кнопку перемикача атомізації «MIST», щоб включити пристрій і вибрати потрібний часовий режим його роботи:

- перше натискання вмикає пристрій;
- друге натискання встановлює таймер роботи пристрою на 3 години;
- третє натискання встановлює таймер роботи пристрою на 6 годин;
- четверте натискання вимикає пристрій.

### УВАГА!

**У пристрій вбудований чіп захисту, він автоматично зупиняє роботу зволожувача при виявленні відсутності води.**

8. Натисніть на кнопку перемикач підсвітлення «LIGHT», щоб встановити режим підсвічування:

- одне натискання вмикає підсвітлення;
- подальші натискання чергують кольорову гаму, що складається з семи кольорів, змінюючи їх яскравість на яскравий/середній/слабкий;
- тривале тримання затисненої кнопки вимикає підсвітлення.

## 6. ТЕХНІЧНЕ ОБСЛУГОВУВАННЯ ТА ОЧИЩЕННЯ

1. Перед проведенням обслуговування або прибирання приладу завжди відключайте кабель живлення.
2. Зніміть кришку
3. Вилийте воду з ємності для води.
4. Протріть зовнішню частину приладу м'якою, слабо-вологою ганчіркою.
5. Виливайте воду, промивайте і висушуйте ємність з водою чистою ганчіркою кожного разу, коли використовується різний вид ефірної олії.
6. Перед використанням ефірних олій уважно прочитайте інструкцію на упаковці пляшки.
7. Перед тим як наливати ефірну олію в ємність для води, переконайтеся, що в ньому вже є вода.
8. Завжди використовуйте очищену воду, щоб уникнути пошкодження функції атомізатора через домішки в воді і досягти найкращого ефекту обслуговування.
9. Після використання завжди опорожнюйте ємність для води та протирайте її сухою ганчіркою, щоб уникнути утворення плісняви чи неприємних запахів.

### УВАГА!

**Під час роботи звук, всередині ємності з водою - це звук атомізації, це нормальне явище.**

## 7. ЗБЕРІГАННЯ

Зберігання зволожувача під час тривалих перерв у використанні слід проводити наступним чином:

- Після очищення зволожувача, як описано в розділі "Технічне обслуговування і очищення", ретельно висушіть його та помістіть у спеціальну упаковку (рекомендується використовувати заводську упаковку).
- Зберігайте зволожувач в сухому, обігріваному приміщенні при кімнатній температурі.

## 8. ГАРАНТІЙНЕ ОБСЛУГОВУВАННЯ

Строк служби виробу становить 2 роки.

Після закінчення цього терміну виробник не несе відповідальності за безпечну роботу виробу, а також за заподіяння шкоди здоров'ю чи майну.

Гарантійний термін обслуговування вказано у гарантійному талоні.

Виробник не несе відповідальності за всі пошкодження і збиток, спричинені недотриманням вказівок з техніки безпеки і технічного обслуговування.

Насамперед це поширюється на:

- використання виробу не за призначенням;
- технічні зміни виробу;
- непрямі збитки внаслідок подальшого використання виробу з несправними деталями.
- Усі роботи, наведені в розділі про технічне обслуговування, мають здійснюватися регулярно.

Виробник не несе відповідальності у разі заподіяння шкоди через пошкодження внаслідок невиконаних робіт з техобслуговування.

До таких пошкоджень, крім іншого, належать:

- корозійні пошкодження та інші наслідки неправильного зберігання;
- пошкодження внаслідок застосування неоригінальних запчастин;
- пошкодження внаслідок робіт з техобслуговування та ремонту, які здійснювалися неуповноваженими спеціалістами.

## 9. ТЕХНІЧНІ ХАРАКТЕРИСТИКИ ПРИЛАДУ

Назва пртладу	Ультразвуковий аромадифузор та зволожувач повітря NEOR FLAME AROMA
Модель приладу	2ML6 TN, 2ML6 WT
Напруга живлення	DC 5В/2А
Максимальна потужність	6 Вт
Матеріал корпусу	ABS+PP
Розмір продукту	18 x 7,8 x 12 см
Об'єм ємності для води	200 мл
Вага нетто/брутто	270 г
Строк служби виробу	2 роки
Комплект постачання	Ультразвуковий аромадифузор та зволожувач повітря, кабель живлення USB-USB Type C

Офіційний представник в Україні: ТОВ КРЕО СІНЕРЖІ

Адреса: 41600, Україна, Сумська обл., м. Конотоп, вул. Успенсько-Троїцька 37а

Виробник: Huizhou WMK Electronic Co., Limited 1/F Building A, Bo. 18 yunshan East Road Jiangbei Area Huizhou. 516003