



NEOR

**Інструкція з використання
лачн-боксів ТМ “NEOR”**

**MODEL
2L2 WT**

Зміст

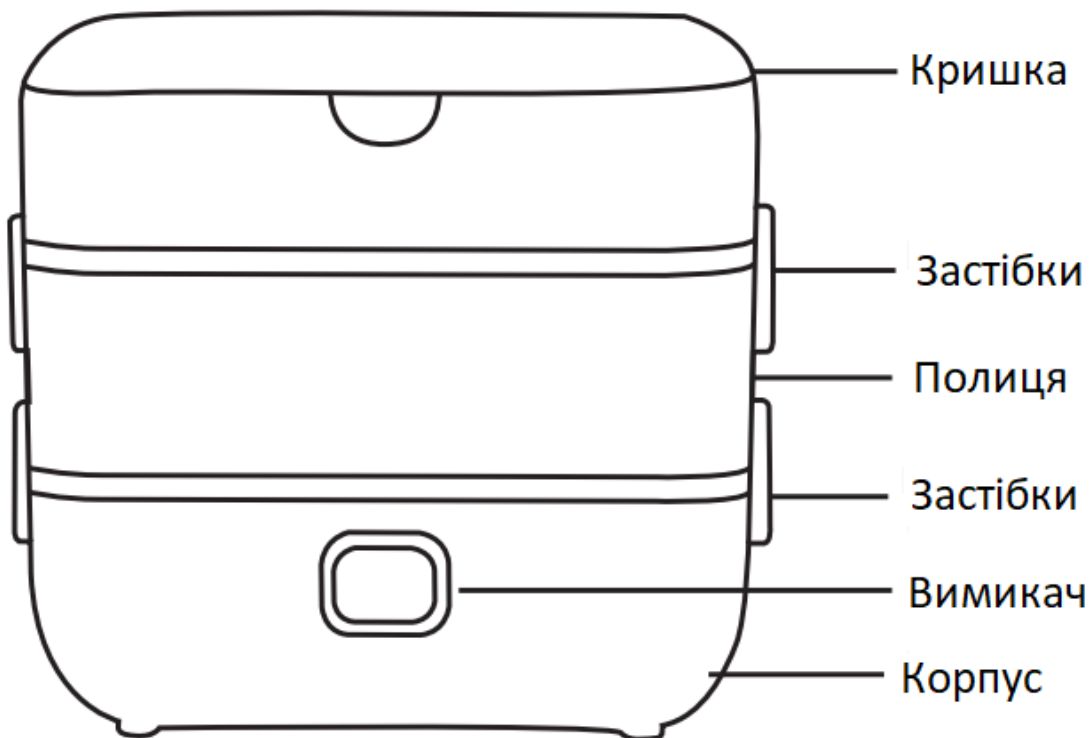
1. Зовнішній вигляд та опис	3
2. Заходи безпеки та застереження	3
3. Розпаковування	5
4. Перше використання	5
5. Експлуатація	5
6. Чищення та догляд	6
7. Зберігання	7
8. Несправності та шляхи їх вирішення	7
9. Технічні характеристики	7

1. ЗОВНІШНІЙ ВИГЛЯД ТА ОПИС

Перед початком використання ланч-боксу, будь ласка, уважно прочитайте цю інструкцію! Цей продукт призначений для використання лише всередині будівлі.

Ланч бокс NEOR має:

- Вишуканий дизайн та стильний вигляд.
- Унікальний дизайн нагрівача, температура більш однорідна, він може підігріти їжу та приготувати прості страви.
- Особливості контейнера допомагають зберігати їжу свіжою.



2. ЗАХОДИ БЕЗПЕКИ ТА ЗАСТЕРЕЖЕННЯ

Будь ласка, суворо дотримуйтеся нижченаведених заходів безпеки при використанні ланч-боксу NEOR.

Прилад призначений для побутового використання у приміщеннях. Він не призначений для промислового та комерційного застосування.

Перед використанням приладу переконайтеся, що напруга в розетці відповідає значенню зазначеному в технічних характеристиках приладу.

Не користуйтеся нестандартними джерелами живлення чи іншими пристроями для підключення.

Уникайте потрапляння води або будь-якої рідини на прилад, шнур живлення та вилку.

Будь ласка, використовуйте розетки живлення із заземленням для забезпечення власної безпеки.

Для зниження ризику ураження електричним струмом не використовуйте прилад поза приміщеннями.

Вимикаючи прилад з електричної мережі, не тягніть за шнур.

Не беріться за мережеву вилку або за корпус приладу мокрими або вологими руками.

Забороняється закривати парові та вентиляційні отвори на корпусі, бо це може викликати перегрів та вихід з ладу приладу.

Під час використання продукту велика кількість пару буде виходити з парового отвору – остерігайтеся парових опіків.

Не використовуйте пристрій, якщо він має пошкодження.

Не кладіть цей виріб у воду чи інші рідини, щоб уникнути короткого замикання або ураження електричним струмом.

Не підключайте прилад до розетки, що має пошкодження.
Проводьте регулярне чищення.

Користувач не повинен залишати без нагляду увімкнену в мережу пристрій, оскільки це може бути джерелом небезпеки.

Не залишайте прилад без нагляду поряд з дітьми та не дозволяйте їм гратися з приладом.

Прилад не призначено для користування особами (а також малолітніми дітьми) з обмеженими фізичними або розумовими психічними можливостями чи з браком досвіду та знань.

Регулярно перевіряйте стан вилки і сам шнур живлення на наявність пошкоджень.

Перед початком роботи ланч-бокс слід розмістити на горизонтальній поверхні.

Не натискайте кнопку живлення занадто сильно, щоб не пошкодити її.

Якщо ланч-бокс працює без води, додайте воду в контейнер або від'єднайте подачу живлення. Не торкайтеся нагрівального елемента, щоб уникнути опіків. Від'єднайте подачу живлення, якщо прилад не використовується, щоб уникнути пошкодження приладу.

Після приготування їжі у ланч-боксі все ще залишається велика кількість пару. Не відкривайте кришку одразу. Зачекайте декілька хвилин після вимкнення живлення, щоб уникнути парових опіків.

Прилад має функцію теплового захисту. Після тривалого використання, приладу необхідно дати охолонути перед наступним використанням.

На дні є символ Max (Максимум), НЕ додавайте воду вище цієї лінії, інакше вода може перелитися через гору під час роботи. Розміщуйте продукт суворо відповідно до інструкцій.

Нагрівальна пластина, що використовується для нагрівання у корпусі, не має бути у прямому контакті з їжею.

Контейнер із неіржавної сталі (для їжі) слід чистити спеціальним засобом перед першим використанням, а потім простерилізувати його окропом не менше 1 хвилини.

Забороняється самостійно ремонтувати пристрій. Не розбирайте його самостійно. При виникненні будь-яких несправностей, а також після падіння вимкніть пристрій з електричної розетки та зверніться до авторизованого (уповноваженого) сервісного центру.

3. РОЗПАКОВУВАННЯ

Після транспортування або зберігання пристрою за низької температури необхідно витримати його при кімнатній температурі не менше трьох годин.

1. Повністю розпакуйте пристрій та видаліть будь-які наклейки, що заважають роботі пристрою.
2. Перевірте цілісність пристрою та шнура живлення, за наявності пошкоджень не користуйтеся пристроєм.

4. ПЕРШЕ ВИКОРИСТАННЯ

Перед першим використанням:

1. Розмотайте мережевий шнур на всю довжину.
2. Зніміть кришку.
3. Перед першим використанням очистіть внутрішні поверхні приладу.
4. Протріть кришки, та корпус приладу злегка вологою тканиною, а потім витріть насухо.
5. Встановіть прилад на рівну тверду горизонтальну поверхню.

5. ЕКСПЛУАТАЦІЯ

Можливо використовувати один або два рівні на вибір в залежності від ваших особистих потреб.

Режим	Вага їжі	Вода, яку додають до їжі (мл)	Вода, яку додають до приладу	Час приготування (хв)	Примітка

			(мл)		
Підігрів	На власний розсуд	0	50	20-30	Ця кількість води підходить для розігріву холодних страв
Приготування рису	170 г	260	160	32-36	Після приготування зачекайте 10 хвилин перш ніж відчинити
Приготування яєць на пару	5 шт	0	25	10-15	25 мл. слабо приготоване 45 мл середнього приготування 65 мл повне приготування

Нагрівання їжі:

1. Додайте певну кількість води до ємності (щодо кількості води, будь ласка, використовуйте для довідки таблицю).
2. Покладіть їжу у контейнер, потім поставте контейнер у ланч-бокс.
3. Закрийте кришку і натисніть кнопку живлення..

Приготування рису:

1. одайте певну кількість води до ємності (щодо кількості води, будь ласка, використовуйте для довідки таблицю).
2. Покладіть рис та додайте води до контейнера згідно з таблицею, потім поставте контейнер у ланч-бокс.
3. Закрийте кришку і натисніть кнопку живлення.

Приготування яєць (приготовані на пару):

1. Відповідно до вашого смаку, налити до корпусу певну кількість води (згідно з таблицею) за допомогою чашки, покласти яйця на підставку для яєць, потім покласти все до корпусу разом.
2. Закрийте кришку і натисніть кнопку живлення.

Коли вода випарується, прилад припинить роботу й індикатор живлення вимкнеться, будь ласка, від'єднайте кабель живлення від розетки.

6. ТЕХНІЧНЕ ОБСЛУГОВУВАННЯ ТА ОЧИЩЕННЯ

1. Під час чищення необхідно вимкнути живлення та дати приладу охолонути.
2. Забороняється мокрими руками торкатися шнура живлення, щоб уникнути ураження електричним струмом.
3. Ніколи не занурюйте корпус приладу у воду чи іншу рідину. Не допускайте потрапляння будь-якої рідини під пластикові деталі корпусу та на органи керування.

4. Для видалення забруднень забороняється використовувати будь-які розчинники, металеві щітки і абразивні мийні засоби.
5. Протріть корпус приладу злегка вологою тканиною, після чого витріть його насухо.
6. Після кожного використання вимийте контейнери з під їжі та витріть їх насухо.

7. ЗБЕРІГАННЯ

1. Перш ніж прибрати пристрій на тривале зберігання, очистити його і ретельно просушіть.
2. Зберігайте пристрій у сухому місці при кімнатній температурі.
3. Зберігайте пристрій у недоступному для дітей і людей з обмеженими можливостями.
4. Бажано зберігати пристрій у фабричному пакуванні.

8. ГАРАНТІЙНЕ ОБСЛУГОВУВАННЯ

Строк служби виробу становить 3 роки.

Після закінчення цього терміну виробник не несе відповідальності за безпечну роботу виробу, а також за заподіяння шкоди здоров'ю чи майну.

Гарантійний термін обслуговування вказано у гарантійному талоні.

Виробник не несе відповідальності за всі пошкодження і збиток, спричинені недотриманням вказівок з техніки безпеки і технічного обслуговування.

Насамперед це поширюється на:

- використання виробу не за призначенням;
- технічні зміни виробу;
- непрямі збитки внаслідок подальшого використання виробу з несправними деталями.

Усі роботи, наведені в розділі про технічне обслуговування, мають здійснюватися регулярно.

Виробник не несе відповідальності у разі заподіяння шкоди через пошкодження внаслідок невиконаних робіт з техобслуговування.

До таких пошкоджень, крім іншого, належать:

- корозійні пошкодження та інші наслідки неправильного зберігання;
- пошкодження внаслідок застосування неоригінальних запчастин;
- пошкодження внаслідок робіт з техобслуговування та ремонту, які здійснювалися неуповноваженими спеціалістами.

9. ТЕХНІЧНІ ХАРАКТЕРИСТИКИ

Назва приладу	Ланч-бокс NEOR HEAT
Модель приладу	2L2 WT
Номінальна потужність	200 Вт
Номінальна частота	50 Гц
Номінальна напруга	~220 В
Матеріал корпусу	ABS пластик
Матеріал контейнера	Нержавіюча сталь 304
Розмір приладу	255x125x210 мм
Вага нетто	1,5 кг
Об'єм	2 л
Строк служби виробу	3 роки