



NEOR

**Інструкція з використання
термокухля з підігрівом
ТМ "NEOR"**

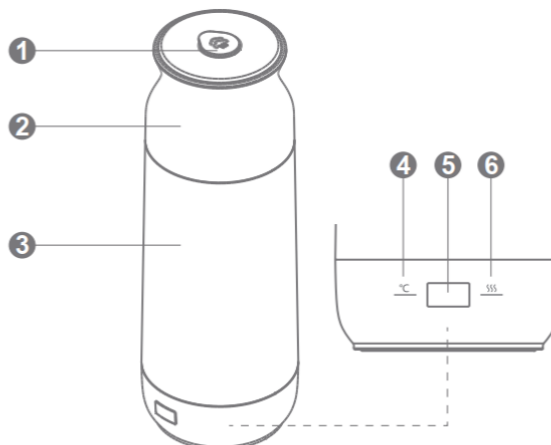
**MODEL
3.35 WT**

Зміст

1. Зовнішній вигляд та опис	3
2. Заходи безпеки та застереження	3
3. Розпаковування	5
4. Перше використання	5
5. Експлуатація	5
6. Очищення та технічне обслуговування	6
7. Зберігання	6
8. Гарантійне обслуговування	7
9. Технічні характеристики приладу	7

1. ЗОВНІШНІЙ ВИГЛЯД ТА ОПИС

1. Паровий отвір.
2. Кришка.
3. Корпус.
4. Сенсорна кнопка “ °C ”.
5. Екран дисплея.
6. Сенсорна кнопка “☺”.



Опис продукту

Термокухоль має стильний зовнішній вигляд, красиву форму і довговічність. Добре підходить для домашнього використання та подорожей. Основне завдання – підтримувати температуру, і з цим завданням термокухоль чудово справляється

Термокухоль автоматично відключається після закипання води. Має захист від вмикання порожнього приладу. Має інтегрований нагрівальний елемент з високою тепловою ефективністю і швидким нагріванням.

Роз'ємний шнур живлення - дуже зручно для зберігання та перенесення.

2. ЗАХОДИ БЕЗПЕКИ ТА ЗАСТЕРЕЖЕННЯ

Будь ласка, уважно прочитайте «Заходи безпеки» перед використанням приладу, і використовуйте його належним чином, щоб уникнути пошкоджень або небезпеки викликані неправильним використанням.

- Забороняється відкривати прилад з підключеним джерелом живлення.
- Забороняється закривати паровий отвір приладу.

Термокухоль призначений для побутового використання у житлових приміщеннях. Прилад не призначено для промислового та комерційного застосування.

Перед використанням приладу переконайтеся, що напруга в розетці відповідає значенню зазначеному в технічних характеристиках приладу.

Не користуйтеся нестандартними джерелами живлення чи іншими пристроями для підключення.

Уникайте потрапляння води або будь-якої рідини на прилад, шнур живлення та вилку.

Для зниження ризику ураження електричним струмом не використовуйте прилад поза приміщеннями.

Вимикаючи прилад з електричної мережі, не тягніть за шнур, треба тягнути за вилку мережевого шнура.

Не беріться за мережеву вилку або за корпус приладу мокрими або вологими руками. Під час роботи не накривайте прилад різними конструкціями або одягом. Забороняється закривати вентиляційні отвори на корпусі приладу, бо це може викликати перегрів та вихід з ладу.

Перш ніж увімкнути прилад, перевірте чи штекер шнура живлення повністю вставлений в гніздо. Якщо він не повністю вставлений, це може викликати нагрівання і викликати пожежу.

Слідкуйте, щоб шнур живлення не торкався гострих країв та гарячих поверхонь.

Не використовуйте пристрій у безпосередній близькості до джерел тепла або відкритого полум'я.

Не використовуйте пристрій, якщо він має пошкодження.

Не використовуйте пристрій з пошкодженим шнуром живлення або вилкою.

Не кладіть цей виріб у воду чи інші рідини, щоб уникнути короткого замикання або ураження електричним струмом.

Не підключайте прилад до розетки, що має пошкодження.

Проводьте регулярне чищення.

Будьте особливо уважні, якщо поблизу від працюючого приладу знаходяться діти або особи з обмеженими можливостями.

Температура в приміщеннях, де використовується прилад, повинна бути в діапазоні від +5°C до +40°C.

Користувач не повинен залишати без нагляду увімкнену в мережу пристрій, оскільки це може бути джерелом небезпеки.

Не залишайте дітей без нагляду поряд з приладом та не дозволяйте їм гратися з приладом. Термокухоль та шнур живлення потрібно тримати в недосяжних місцях для малолітніх дітей.

Термокухоль не призначено для користування особами (а також малолітніми дітьми) зі особливими фізичними або розумовими психічними можливостями чи з браком досвіду та знань. Регулярно перевіряйте стан вилки мережевого шнура і сам шнур живлення на наявність пошкоджень.

Забороняється самостійно ремонтувати пристрій. Не розбирайте його самостійно, при виникненні будь-яких несправностей, а також після падіння вимкніть його з електричної розетки та зверніться до авторизованого (уповноваженого) сервісного центру.

Цей прилад не підходить для використання в високогірних районах.

Під час роботи приладу його необхідно поставити на рівну суху робочу поверхню.

Термокухоль використовуються для кип'ятіння води та підтримки її температури, а не для приготування їжі.

При використанні приладу кількість води не може перевищувати максимальну позначку рівня води.

Забороняється використовувати прилад без верхньої кришки.

Якщо в приладі відсутня вода, не вмикайте його, інакше прилад може перегрітися, а його термін служби зменшиться.

Після того, як вода закипить, якщо вам не потрібно підтримувати температуру, будь ласка, відключить пристрій від джерела живлення, щоб уникнути повторного закипання води.

3. РОЗПАКОВУВАННЯ

Після транспортування або зберігання пристрою при зниженій температурі необхідно витримати його при кімнатній температурі не менше трьох годин.

1. Повністю розпакуйте пристрій та видаліть будь-які наклейки, що заважають роботі пристрою.
2. Перевірте цілісність пристрою та шнура живлення, за наявності пошкоджень не користуйтеся пристроєм.
3. Перед вмиканням переконайтеся в тому, що напруга електричної мережі відповідає робочій напрузі пристрою.



4. ПЕРШЕ ВИКОРИСТАННЯ

Перед першим використанням:

1. Розмотайте мережевий шнур на всю довжину.
2. Зніміть кришку (2).
3. Протріть кришку (2), та корпус приладу (3) злегка вологою тканиною, а потім витріть насухо.
4. Встановіть прилад на рівну тверду горизонтальну поверхню.

5. ЕКСПЛУАТАЦІЯ

1. Поверніть кришку проти годинникової стрілки, щоб відкрити кришку.
2. Залийте потрібну кількість води (не перевищувати максимальну позначку).
3. Кришка термокухля закручується за годинниковою стрілкою.
4. Підключіть джерело живлення, використовуючи лише справний шнур живлення, на дисплеї відобразиться "188" пролунає зумер, і прилад перейде у стан очікування.

5. Функціональна клавіша “”: натисніть та утримуйте протягом 3 секунд, для закипання води. Після завершення роботи зумер звучить тричі.
6. Після того, як вода закипить, прилад перейде у режим очікування та на дисплеї з'явиться “--”.
7. Після закипання води не перевертайте та не трусить прилад. Після закипання не рухайте прилад протягом 5 хвилин.
8. Функціональна клавіша “ °C ”: Після вибору температури протягом 3 секунд прилад перейде у робочий стан. Після нагріву води до заданої температури прилад автоматично підтримує температуру.
9. Коли прилад кип'ятить воду або підтримує температуру, натисніть і утримуйте кнопку “” або “ °C ” протягом 2 секунд, пролунає звуковий сигнал один раз, (прилад повертається у режим очікування.)

Примітка!

Через різну напругу, клімат і тиск повітря, час закипання води та вимкнення живлення різний, що є нормальним явищем.

6. ОЧИЩЕННЯ ТА ТЕХНІЧНЕ ОБСЛУГОВУВАННЯ

1. Під час чищення необхідно вимкнути живлення та дати приладу охолонути..
2. Забороняється мокрими руками торкатися шнура живлення, щоб уникнути ураження електричним струмом.
3. Ніколи не занурюйте корпус приладу у воду чи іншу рідину. Не допускайте потрапляння будь-якої рідини під пластикові деталі корпусу та на органи керування.
4. Для видалення забруднень забороняється використовувати будь-які розчинники, металеві щітки і абразивні мийні засоби.
5. Протріть корпус приладу злегка вологою тканиною, після чого витріть його досуха.
6. При потребі вапняний наліт можна очистити безпосередньо за допомогою засобу для видалення накипу, лимонною кислотою, після очищення від вапняного нальоту прилад треба промити.

7. ЗБЕРІГАННЯ

1. Перш ніж прибрати пристрій на тривале зберігання, очистити його і ретельно просушіть.
2. Зберігайте пристрій у сухому місці при кімнатній температурі.
3. Зберігайте пристрій у недоступному для дітей і людей з обмеженими можливостями.

4. Бажано зберігати пристрій у фабричному пакуванні.

8. ГАРАНТІЙНЕ ОБСЛУГОВУВАННЯ

Строк служби виробу становить 3 роки.

Після закінчення цього терміну виробник не несе відповідальності за безпечну роботу виробу, а також за заподіяння шкоди здоров'ю чи майну.

Гарантійний термін обслуговування вказано у гарантійному талоні.

Виробник не несе відповідальності за всі пошкодження і збиток, спричинені недотриманням вказівок з техніки безпеки і технічного обслуговування.

Насамперед це поширюється на:

- використання виробу не за призначенням;
- технічні зміни виробу;
- непрямі збитки внаслідок подальшого використання виробу з несправними деталями.

Усі роботи, наведені в розділі про технічне обслуговування, мають здійснюватися регулярно.

Виробник не несе відповідальності у разі заподіяння шкоди через пошкодження внаслідок невиконаних робіт з техобслуговування.

До таких пошкоджень, крім іншого, належать:

- корозійні пошкодження та інші наслідки неправильного зберігання;
- пошкодження внаслідок застосування неоригінальних запчастин;
- пошкодження внаслідок робіт з техобслуговування та ремонту, які здійснювалися неуповноваженими спеціалістами.

9. ТЕХНІЧНІ ХАРАКТЕРИСТИКИ ПРИЛАДУ

Назва пртладу	Термокухоль з підігрівом NEOR Smart Heat
Модель приладу	3.35 WT
Номинальна потужність	300 Вт
Номинальна потужність	50 Гц
Номинальна напруга	~220 В
Матеріал корпусу	ABS пластик/сталь
Розмір продукту	86x86x250 мм
Вага нетто	0,65 кг
Об'єм	350 мл
Строк служби виробу	3 роки