



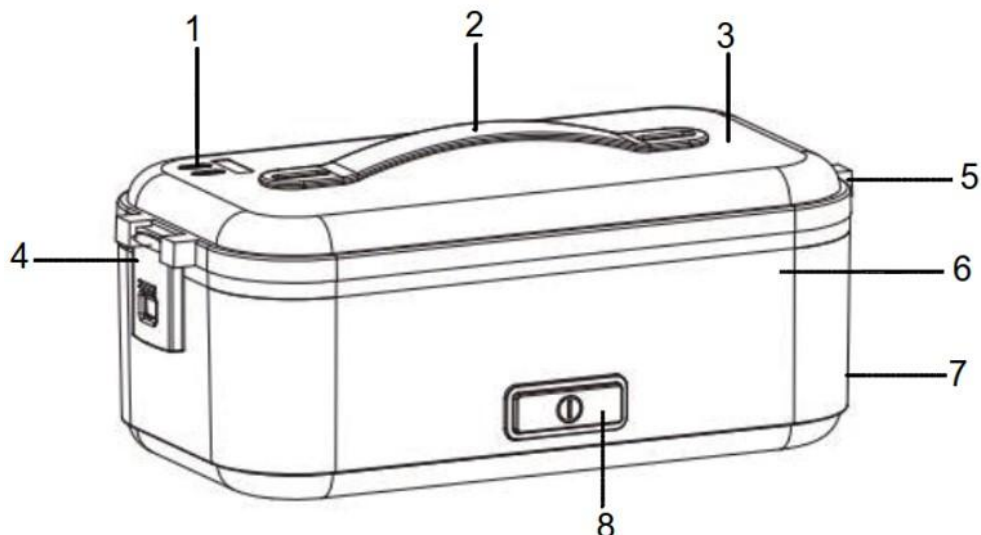
# Інструкція з використання ланч-бокса ТМ "NEOR"

MODEL  
NEOR HEAT 08L08 WT

## Зміст

1. Зовнішній вигляд та опис	3
2. Заходи безпеки та застереження	3
3. Розпаковування	6
4. Перше використання	6
5. Експлуатація	7
6. Чищення та догляд	7
7. Зберігання	8
8. Несправності та шляхи їх вирішення	8
9. Технічні характеристики	9

## 1. ЗОВНІШНІЙ ВИГЛЯД ТА ОПИС



1. Отвори для виходу пару.
2. Ручка для транспортування.
3. Кришка.
- 4, 5. Засувка кріплення кришки.
6. Корпус.
7. Роз'єм для підключення кабеля живлення.
8. Кнопка увімкнення/вимкнення.

## 2. ЗАХОДИ БЕЗПЕКИ ТА ЗАСТЕРЕЖЕННЯ

### УВАГА!

Перед використанням ланч-бокса уважно прочитайте інструкцію з експлуатації та зберігайте її протягом всього терміну експлуатації. Використовуйте ланч-бокс тільки за його прямим призначенням, як зазначено у цьому керівництві. Неправильне використання може призвести до поломки, завдати шкоди користувачеві або його майну.

Ланч-бокс призначений лише для побутового використання у житлових приміщеннях або автомобілі. Він не призначений для промислового та комерційного застосування, а також для використання:

- у кухонних зонах для персоналу в магазинах, офісах та інших виробничих приміщеннях;
- клієнтами у готелях, мотелях, пансіонатах та інших схожих місцях проживання.

Перш ніж увімкнути пристрій в електромережу, переконайтеся в тому, що напруга, яка зазначена на пристрої, відповідає напрузі в електромережі приміщення.

Виробник не несе ніякої відповідальності у випадку, якщо напруга не відповідає значенню зазначеному на пристрої

Не користуйтеся нестандартними джерелами живлення чи іншими пристроями для підключення.

Для зниження ризику ураження електричним струмом не використовуйте ланч-бокс на відкритому повітрі.

Уникайте потрапляння води або будь-якої рідини в середину ланч-бокса, на шнур живлення та вилку. Воду можна додавати лише у контейнер для розігріву їжі.

Слідкуйте, щоб шнур живлення не торкався гострих країв та гарячих поверхонь.

Не використовуйте ланч-бокс, якщо він має пошкодження.

Не використовуйте ланч-бокс з пошкодженим шнуром живлення або вилкою.

Не підключайте ланч-бокс до розетки, що має пошкодження.

Не намагайтеся самостійно ремонтувати пристрій.

У випадку виникнення несправностей звертайтеся до авторизованого сервісного центру.

Вимикаючи ланч-бокс з електричної мережі, не тягніть за шнур, треба тягнути за вилку мережевого шнура.

Не беріться за мережеву вилку або за корпус приладу мокрими або вологими руками.

Під час роботи не накривайте ланч-бокс різними конструкціями або одягом. Не можна під час розігріву закривати отвори для виходу пари, які розташовані на верхній кришці.

Під час розігріву їжі велика кількість пару може виходити з парового отвору – остерігайтеся парових опіків

Після розігріву їжі у ланч-боксі може залишитися велика кількість пару. Не відкривайте кришку одразу. Зачекайте декілька хвилин після вимкнення живлення, щоб уникнути парових опіків.

Прилад має функцію теплового захисту. Після тривалого використання, приладу необхідно дати охолонути перед наступним використанням.

Не переміщуйте ланч-бокс під час розігріву їжі.

Не використовуйте ланч-бокс у безпосередній близькості до джерел тепла або відкритого полум'я.

Використовуйте виключно ті аксесуари, які рекомендовані виробником.

Не занурюйте ланч-бокс у воду або будь-яку іншу рідини.

Проводьте регулярне чищення.

Будьте особливо уважні, якщо поблизу від працюючого приладу знаходяться діти або особи з обмеженими можливостями.

Температура в приміщеннях, де використовується прилад, повинна бути в діапазоні від +5°C до +40°C.

Користувач не повинен залишати без нагляду ввімкнений в мережу ланч-бокс, оскільки це може бути джерелом небезпеки.

Не залишайте дітей без нагляду поряд з ланч-боксом та не дозволяйте їм гратися з ним. Ланч-бокс та його шнур живлення треба тримати недосяжним для малолітніх дітей.

Ланч-бокс не призначений для користування особами (а також малолітніми дітьми) зі зменшеними фізичними або розумовими психічними можливостями чи з браком досвіду та знань.

Регулярно перевіряйте стан вилки мережевого шнура і сам шнур живлення на наявність пошкоджень.

Забароняється самостійно ремонтувати ланч-бокс. Не розбирайте його самостійно, при виникненні будь-яких несправностей, а також після падіння вимкніть його з електричної розетки та зверніться до авторизованого (уповноваженого) сервісного центру.

#### **УВАГА!**

**Для захисту навколишнього середовища після закінчення терміну служби пристрою не викидайте його разом з побутовими відходами, передайте пристрій у спеціалізований пункт для подальшої утилізації.**

Зберігайте пристрій у місцях, недоступних для дітей та людей з обмеженими можливостями.

Захищайте прилад від впливу несприятливих кліматичних умов, вологості та джерел тепла.

Перш ніж прибрати прилад на тривале зберігання, або перед чищенням, відключіть його від мережі та дайте приладу охолонути.

Використовуйте прилад на рівній і стійкій поверхні.

Щоб уникнути перевантаження електричної мережі, не включайте одночасно декілька приладів з великою споживаною потужністю. При використанні в автомобілі переконайтесь, що прикурювач розрахований на потужність більше ніж 80 Вт.

Не використовуйте прилад поблизу ванн, раковин або інших ємностей, заповнених водою.

У разі падіння приладу в воду негайно від'єднайте його від мережі. При цьому в жодному разі не занурюйте руки в воду. Перш ніж надалі використовувати прилад, необхідно його перевірити кваліфікованим спеціалістом.

З метою безпеки дітей не залишайте поліетиленові пакети, які використовуються в якості упаковки, без нагляду.

### **УВАГА!**

**Не дозволяйте дітям гратися з поліетиленовими пакетами або пакувальною плівкою. Небезпека задущення!**

Бережіть прилад від падінь та ударів.

Не дозволяйте дітям торкатися корпусу приладу та мережевого шнура під час роботи пристрою.

Під час роботи і у перервах між робочими циклами розміщайте пристрій у місцях, недоступних для дітей.

Завжди вимикайте пристрій від мережі живлення, якщо він залишається без нагляду, а також перед складанням та розбиранням чи чищенням.

## **3. РОЗПАКОВУВАННЯ**

Після транспортування або зберігання пристрою при зниженій температурі необхідно витримати його при кімнатній температурі не менше трьох годин.

1. Повністю розпакуйте пристрій та видаліть будь-які наклейки, що заважають роботі пристрою.
2. Перевірте цілісність пристрою та шнура живлення, за наявності пошкоджень не користуйтеся пристроєм.
3. Перед вмиканням переконайтеся в тому, що напруга електричної мережі відповідає робочій напрузі пристрою.

## **4. ПЕРШЕ ВИКОРИСТАННЯ**

Перед першим використанням:

1. Розмотайте мережевий шнур на всю довжину.
2. Зніміть кришку (3) відстебнувши засувку кріплення кришки (4,5).
3. Перед першим використанням обов'язково вимийте контейнер для їжі губкою з м'яким засобом для посуду. Після цього добре промийте його проточною водою і обдайте окропом. Протріть кришку (3) та корпус ланч-бокса злегка вологою тканиною, а потім витріть насухо.

4. Встановіть ланч-бокс на рівну тверду горизонтальну поверхню.

## 5. ЕКСПЛУАТАЦІЯ

Будь ласка, покладіть приготовлену їжу в контейнер з антипригарним покриттям.

Закрийте верхню кришку.

Під'єднайте ланч-бокс до мережі живлення.

Увімкніть ланч-бокс, натиснувши кнопку живлення на лицьовій панелі - загориться індикатор живлення і ланч-бокс почне підігрів їжі.

**Примітка:** Час нагрівання залежить від кількості їжі, її температури, а також від температури в приміщенні. Коли продукти виймаються з холодильника, час нагрівання має бути збільшено відповідним чином;

Після підігрівання їжі до необхідної температури вимкніть ланч-бокс, натиснувши ще раз на кнопку живлення, відключіть шнур живлення від мережі.

### ВАЖЛИВО!

Рекомендується при розігріві додавати в їжу, наприклад в каші, необхідну кількість питної води, щоб їжа швидше розігрівалася і була м'якшою.

Звертаємо увагу, що дана модель ланч-боксу розрахована тільки на підігрів вже готової їжі.

## 6. ЧИЩЕННЯ ТА ДОГЛЯД

1. Після використання від'єднайте пристрій від мережі електроживлення та дайте йому охолонути.

2. Помийте контейнер для їжі та його кришку м'яким засобом та м'якою губчатою тканиною, добре висушіть, щоб уникнути неприємного запаху.

3. Не використовувати незаражувальний порошок, тверду щітку, неіржавну дротову кульку і т.п., щоб уникнути пошкодження поверхні.

4. Під час чищення уникайте потрапляння води або будь-якої рідини в середину ланч-бокса, на шнур живлення та вилку.

5. Коли ланч-бокс не використовується впродовж тривалого часу треба почистити його, покласти в пакувальну коробку і розмістити її у вентильованому і сухому місці.

6. Якщо виникає будь-яка проблема з цим приладом, відправити його до нашого відділу технічного обслуговування або зверніться до офіційного дистриб'ютора.

## 7. ЗБЕРІГАННЯ

1. Перш ніж прибрати пристрій на тривале зберігання, очистіть його і ретельно просушіть.
2. Зберігайте пристрій у сухому прохолодному місці, недоступному для дітей і людей з обмеженими можливостями.
3. Бажано зберігати пристрій у фабричному пакуванні.

## 8. НЕСПРАВНОСТІ ТА ШЛЯХИ ЇХ ВИРІШЕННЯ

Несправність	Можлива причина	Шляхи вирішення
Ланч-бокс не нагріває їжу і світловий індикатор вимкнений.	<ol style="list-style-type: none"><li>1. Відсутнє електроживлення.</li><li>2. Пошкоджений шнур живлення.</li><li>3. Несправний вмикач на ланч-боксі.</li></ol>	<ol style="list-style-type: none"><li>1.Перевірити наявність електроживлення у мережі.</li><li>2.Перевірити чи справді розетка та шнур живлення.</li><li>3.Підключивши до мережі електроживлення, переконатися, що вмикач на корпусі ланч-боксу працює.</li><li>4.Якщо вище зазначене не допомогло - зверніться в офіційний сервісний центр.</li></ol>
Ланч-бокс не нагріває їжу але світловий індикатор ввімкнений.	Пошкоджено нагрівальний елемент.	Необхідно звернутися до спеціалізованого сервісного центру.



## 9. ТЕХНІЧНІ ХАРАКТЕРИСТИКИ

Максимальна потужність	80 Вт
Напруга живлення	~ 220 В, 50 Гц або 12 В від прикурювача в автомобілі
Тип керування	механічний
Об'єм	0,8 літра
Матеріал ємності	сталь з антипригарним покриттям
Матеріал корпусу	ABS пластик
Довжина кабелю живлення	0,8 м
Габаритні розміри ланч-бокса	245x125x90 мм
Габаритні розміри пакування	267x147x127 мм
Вага нетто/брутто	0,75/0,95 кг
Строк служби виробу	36 місяців

Виробник: ТОВ КРЕО СІНЕРЖІ

Адреса: 41600, Україна, Сумська обл., м. Конотоп, вул. Успенсько-Троїцька 37а

Виробничі потужності: Zhongshan Eteng Crafts Co., Ltd.

Адреса: No. 71 Culture Road, Xiaolan Town, Zhongshan City, Guangdong Province, China

Термін придатності: не обмежений